

Стезни алат:

- браварска стега

Резни алат:

- ручна тестера за метал (уски лист)
- правоугаона турпија $b=12\text{ mm}$, број 3
- округла турпија $\text{Ø}8$ и $\text{Ø}15\text{mm}$, број 3
- бургија $\text{Ø}5.5$ и $\text{Ø}8$

Прибор:

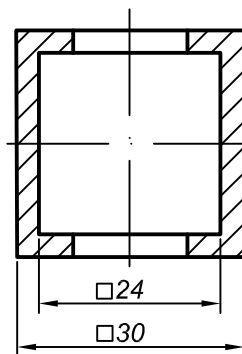
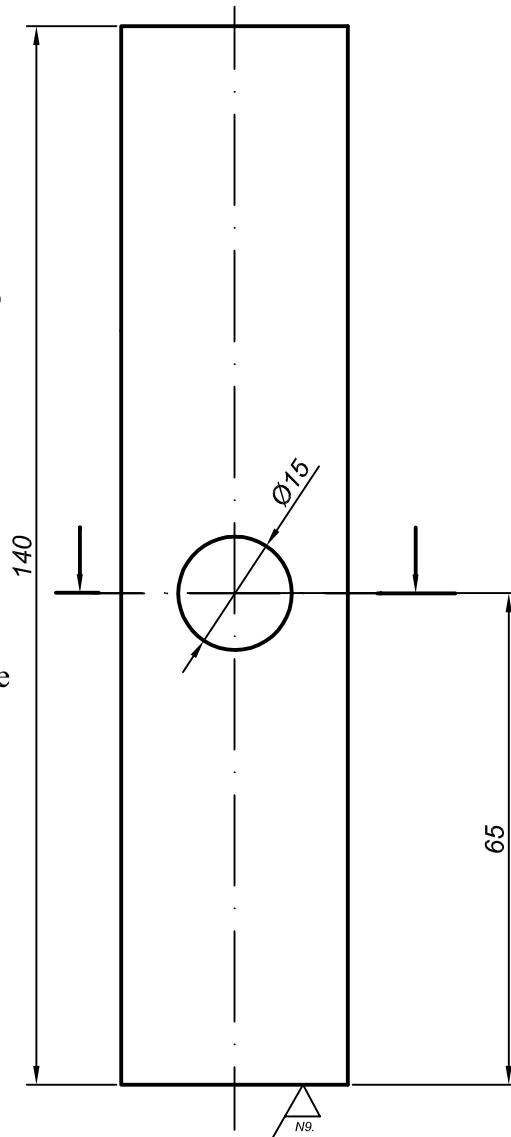
- игла за оцртавање
- лењир
- браварски чекић
- плоча за оцртавање
- тачкаш
- уложак браве са вијком за фиксирање

Мерни и контролни алат:

- помично мерило
- угаоник са наслоним од 90° и 120°
- универзални угломер

Машина:

- електрична ручна бушилица



Материјал		St00			
				Размера 1:1	
		Датум 8.05.2013.		Назив	
		Обрад. дипл.маш.инж. М.Ђурић		<p align="center">ПРИПРЕМАК ЗА БРАВАРА</p>	
		Станд.			
		Одобрио			
		ЗАЈЕДНИЦА МАШИНСКИХ ШКОЛА РЕПУБЛИКЕ СРБИЈЕ		Број цртежа	
				XX РЕПУБЛИЧКО ТАКМИЧЕЊЕ УЧЕНИКА МАШИНСКИХ ШКОЛА РЕПУБЛИКЕ СРБИЈЕ	
Измена	Датум	Име			