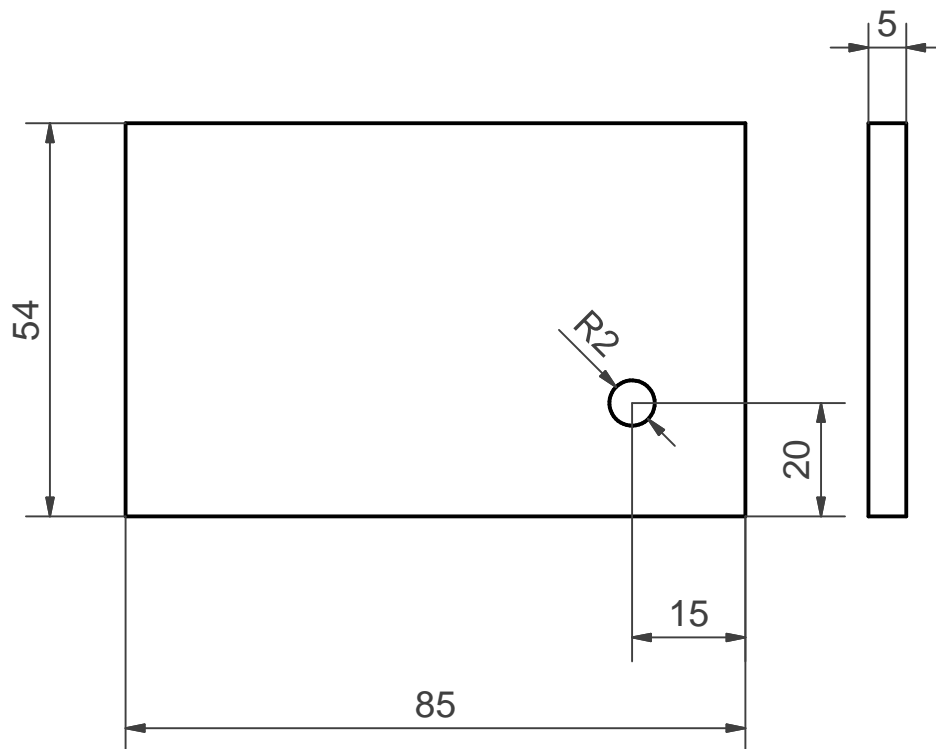


N10 / / N8



Потребан алат за радни задатак:

- Стезни алат:

1. Браварска стега
2. Улошци за стегу

- Мерни контролни алат

1. Помично мерило
2. Висиномер
3. Угломер
4. Угаоник
5. Радијус шаблон

- Резни алат:

1. Ручна тестера за метал
2. Правоугаона турпија
3. Квадратна турпија
4. Троугласта турпија

- Прибор

1. Игла за оцртавање
2. Шестар за оцртавање
3. Обележивач
4. Призма
5. Чекић

Материјал		Ѓ.0361			
				Размера 1:1	
				Назив	
				ПРИПРЕМАК ЗА БРАВАРА	
				Број цртежа	
Измене	Датум	Име			