

МИНИСТАРСТВО ПРОСВЕТЕ, НАУКЕ И
ТЕХНОЛОШКОГ РАЗВОЈА РЕПУБЛИКЕ СРБИЈЕ
ЗАЈЕДНИЦА МАШИНСКИХ ШКОЛА РЕПУБЛИКЕ СРБИЈЕ

XXV РЕПУБЛИЧКО ТАКМИЧЕЊЕ УЧЕНИКА
МАШИНСКИХ ШКОЛА

МОДЕЛИРАЊА МАШИНСКИХ ЕЛЕМЕНАТА И СКЛОПОВА

НИШ, 18. И 19. МАЈ 2018.

ЗАДАТАК ЗА ПРАКТИЧАН РАД

ПОДРУЧЈЕ РАДА: МАШИНСТВО И ОБРАДА МЕТАЛА

ШИФРА ТАКМИЧАРА

МАКСИМАЛНИ БРОЈ БОДОВА 150

БРОЈ ОСВОЈЕНИХ БОДОВА

РАНГ НА ТЕСТИРАЊУ

ЧЛАНОВИ ЖИРИЈА:

1. _____

2. _____

3. _____

ЗАДАТАК ЗА ПРАКТИЧАН РАД

РУЧНА ХЕФТАЛИЦА

Задатак обухвата:

- Моделирање свих компонената према приложеној документацији
- Моделирање склопа
- Израда цртежа склопа са стандардном саставницом у коју се уносе позиција, количина и назив.
- Израда цртежа свих компонената

НАПОМЕНА:

Урађена техничка документација треба да одговара приложеној!

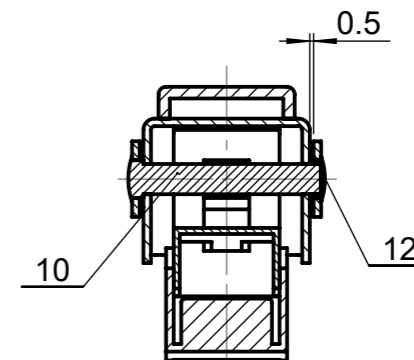
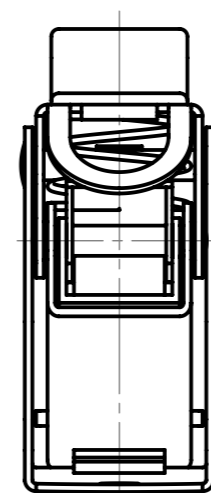
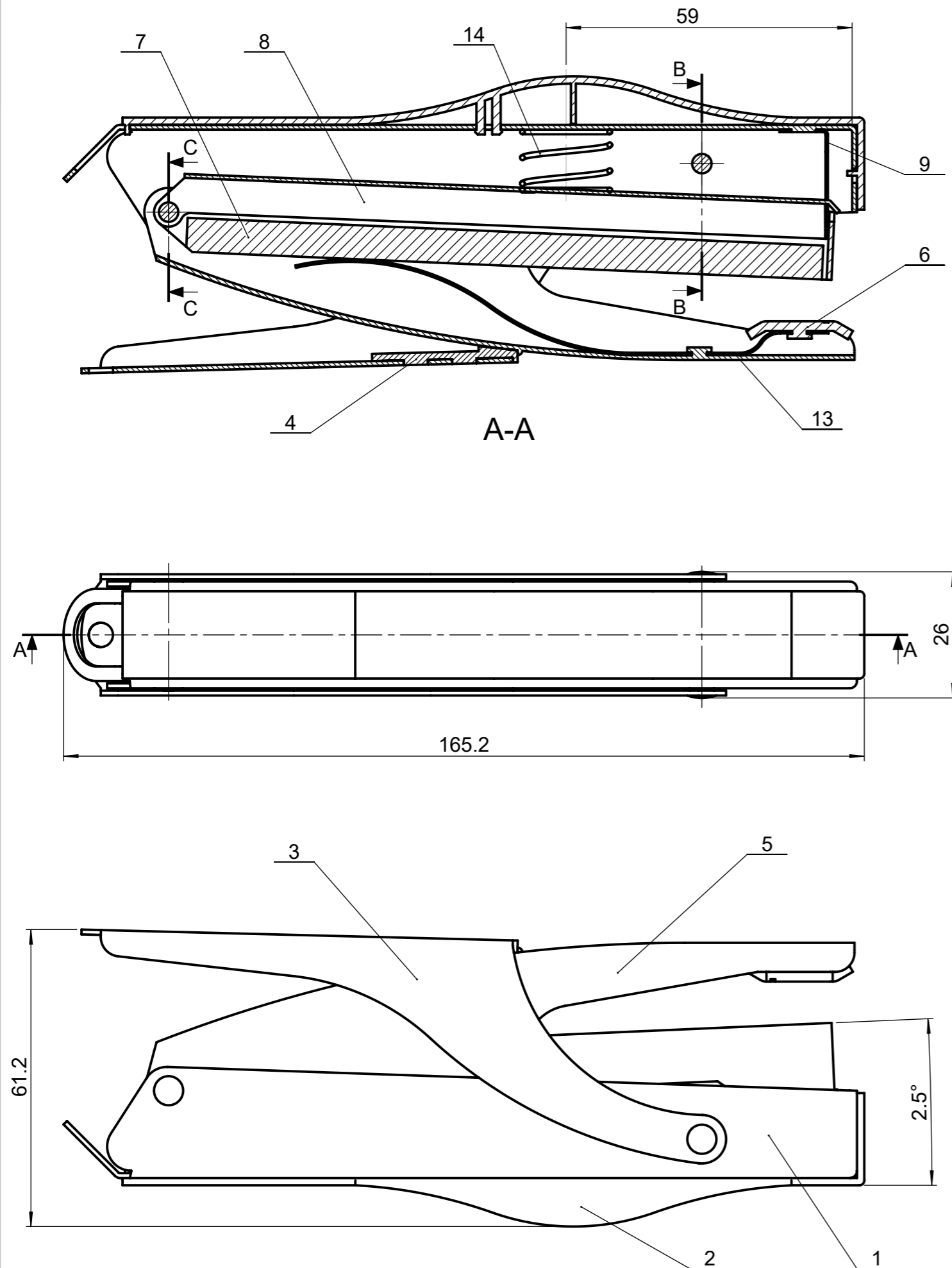
РАД ПАМТИТИ У ФОЛДЕРУ: ТАКМИЧЕЊЕ, на десктопу

САВЕТ: Снимајте рад после сваке успешно изведене операције!

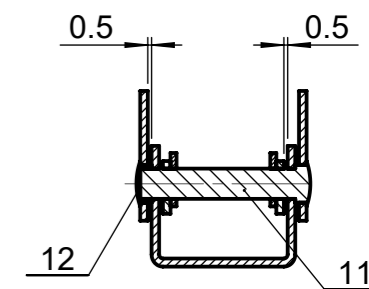
Напомена у вези практичног рада:

Да би рад могао да се уради за 3 сата и да би могао да се прегледа и избодује у предвиђеном року, неки делови нису комплетно искотирани по правилима техничког цртања, јер су им скоро све површине симетричне и идентичне упареним деловима, осим неколико мањих дорада које је потребно урадити, тако да се ови делови могу тачно измоделовати и без свих кота.

СРЕЋНО!



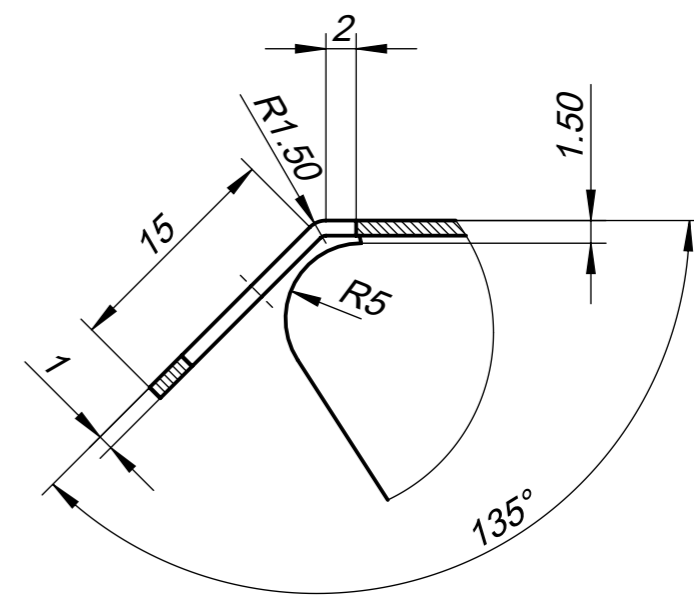
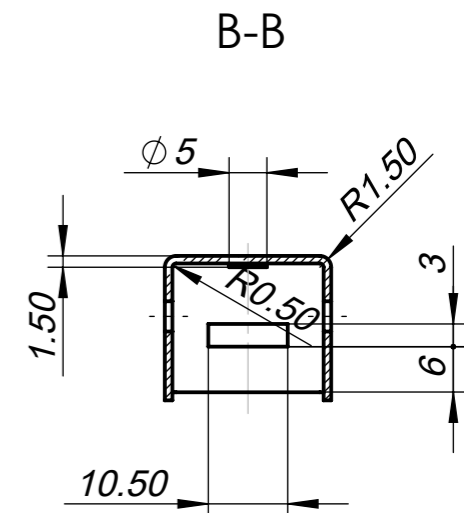
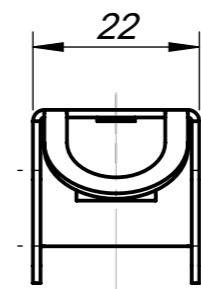
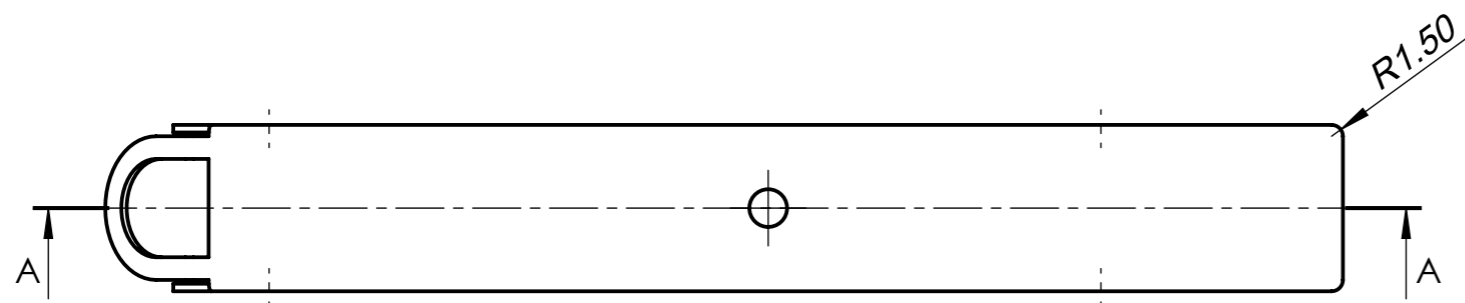
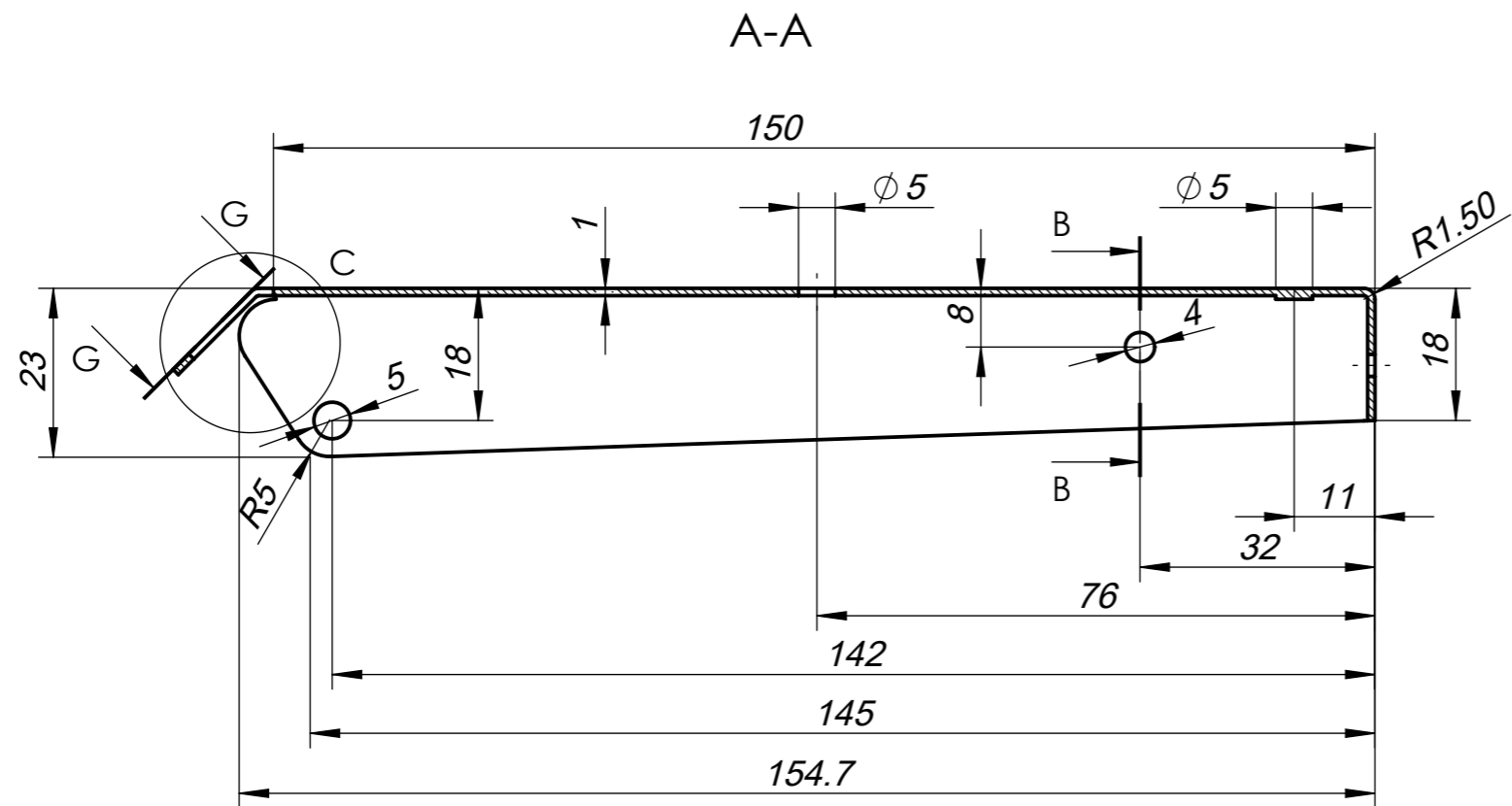
B-B



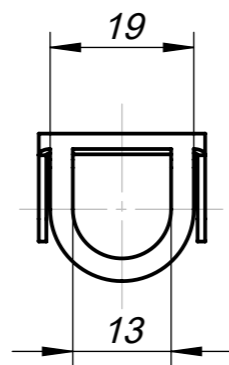
C-C

1	OPRUGA	14	4.HF2.00.00.14			
1	LISNATA OPRUGA	13	4.HF2.00.00.13			
2	KAPICA ČIVIJE	12	4.HF2.00.00.12			
1	ČIVIJA 2	11	4.HF2.00.00.11			
1	ČIVIJA 1	10	4.HF2.00.00.10			
1	PRITISKAČ	9	4.HF2.00.00.09			
1	PODUPIRAČ OPRUGE	8	4.HF2.00.00.08			
1	NOSAČ MUNICIJE	7	4.HF2.00.00.07			
1	NAKOVANJ	6	4.HF2.00.00.06			
1	DONJA POLUGA	5	4.HF2.00.00.05			
1	PLASTIČNI DRŽAČ	4	4.HF2.00.00.04			
1	DONJA RUČICA	3	4.HF2.00.00.03			
1	PLASTIČNA MASKA	2	4.HF2.00.00.02			
1	KUĆIŠTE	1	3.HF2.00.00.01			

Kom.	Naziv dela	Poz.	Br. crteža	Materijal	Dimenzija	Primedba
	Datum	Prezime	Potpis	MAŠINSKI FAKULTET UNIVERZITET U NIŠU		
	14.05.'18	Mladenović	SM			
	Konstruisao					
	Uskl. sa JUS					
	Overio					
Merilo	1 : 1			RUČNA HEFTALICA		3.HF2.00.00.00

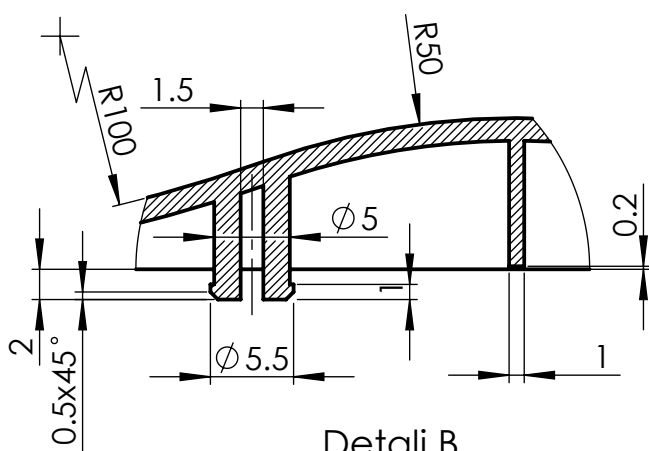
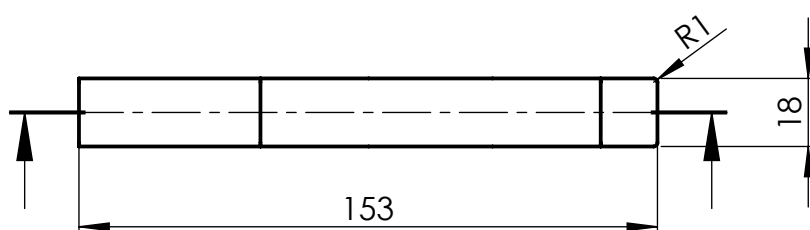
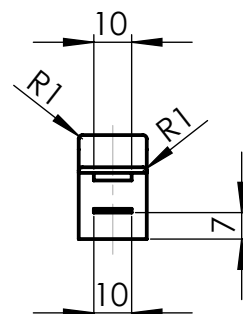
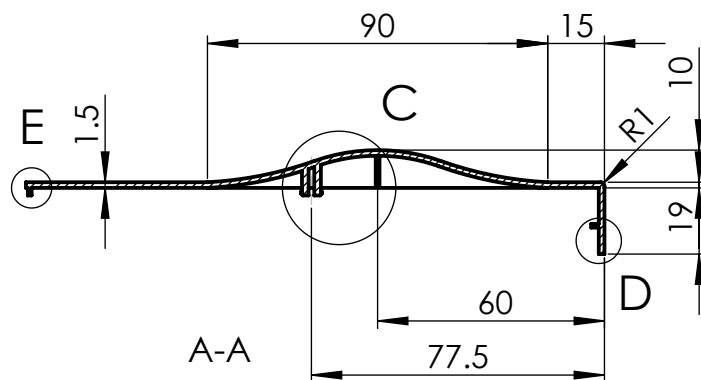


Detalj C
R 2:1

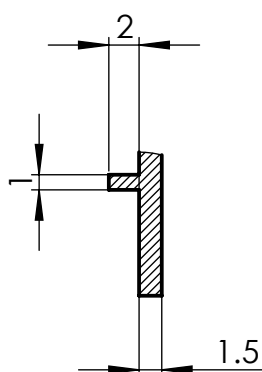


Pogled G-G

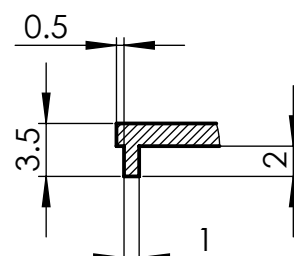
	Datum	Prezime	Potpis	MAŠINSKI FAKULTET UNIVERZITET U NIŠU
<i>Crtao</i>	14.05.'18	S. Mladenovic	SM	
<i>Konstruisao</i>				
<i>Uskl. sa SRPS</i>				
<i>Overio</i>				
<i>Merilo</i>	Kućište			3.HF2.00.00.01
1:1				



Detalj B
R 2 : 1

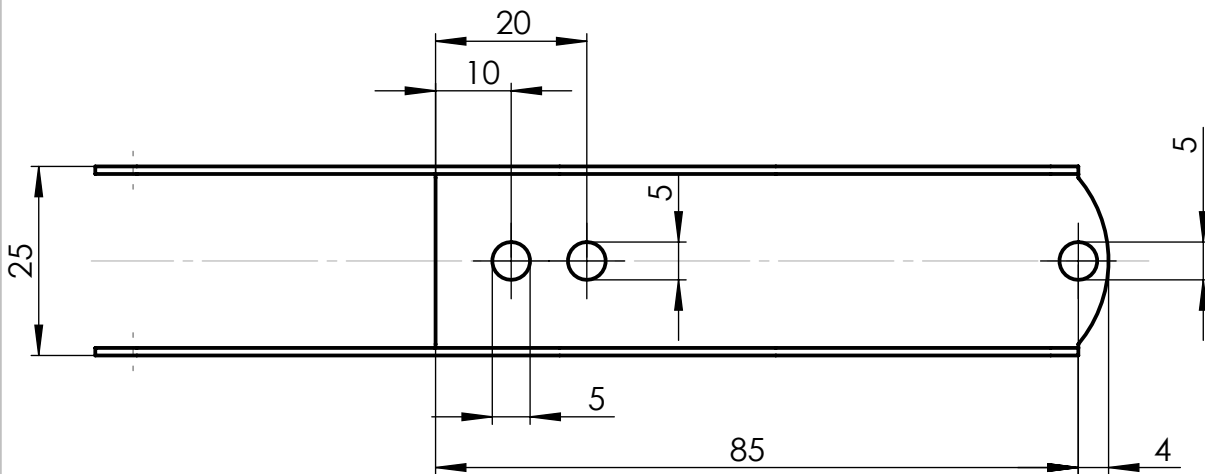
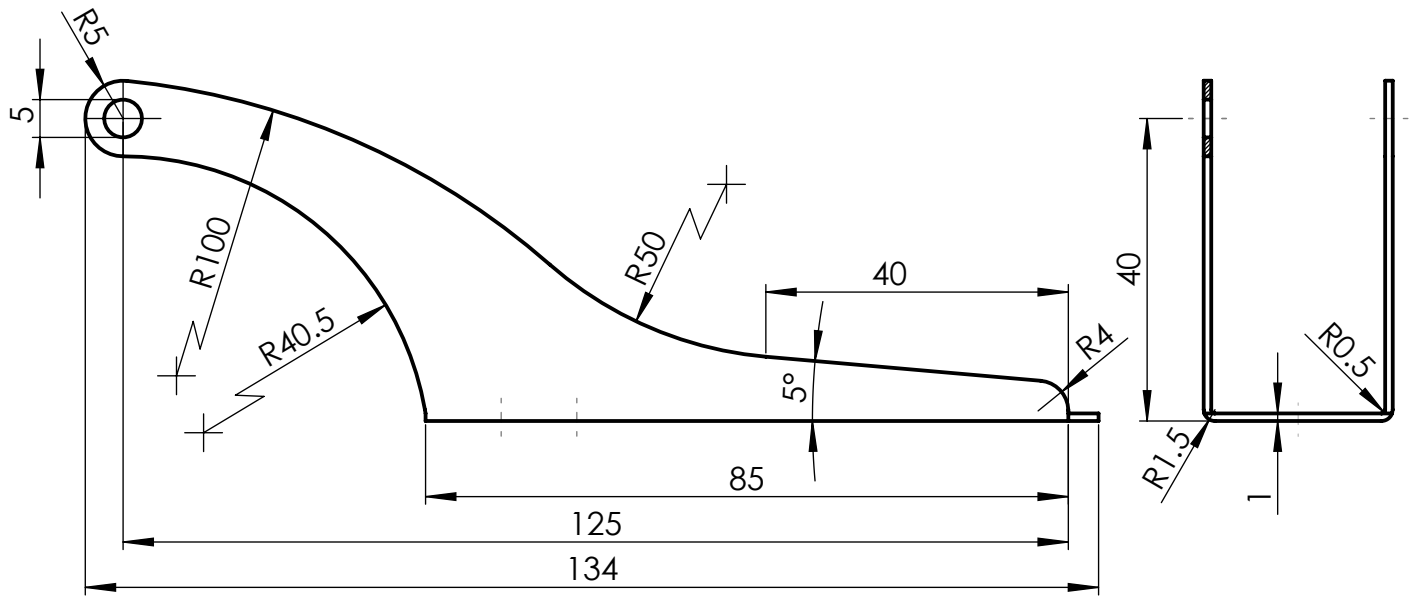


Detalj C
R 2 : 1

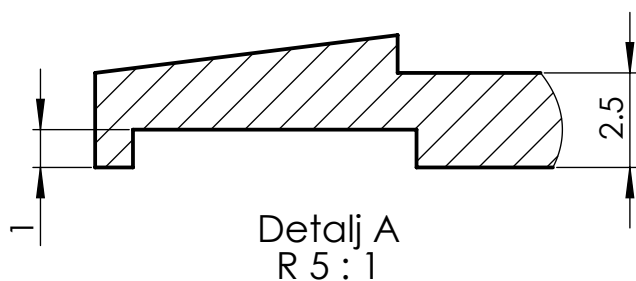
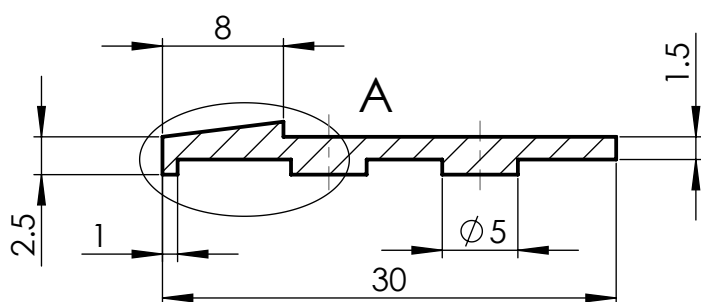
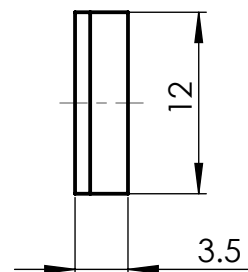
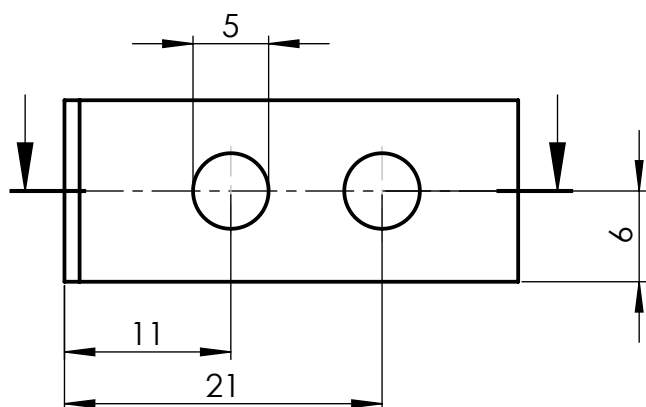


Detalj E
R 2 : 1

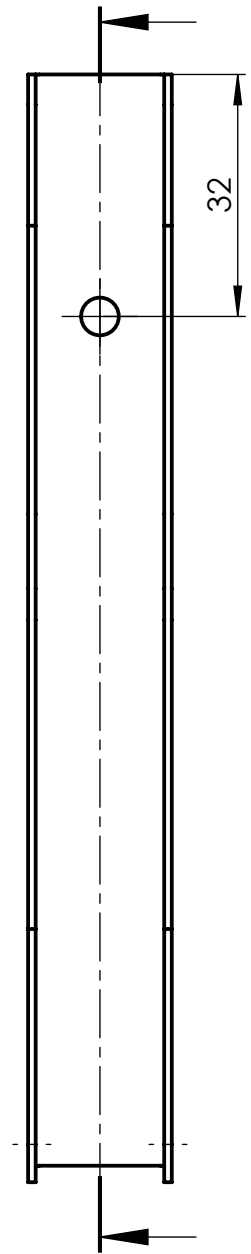
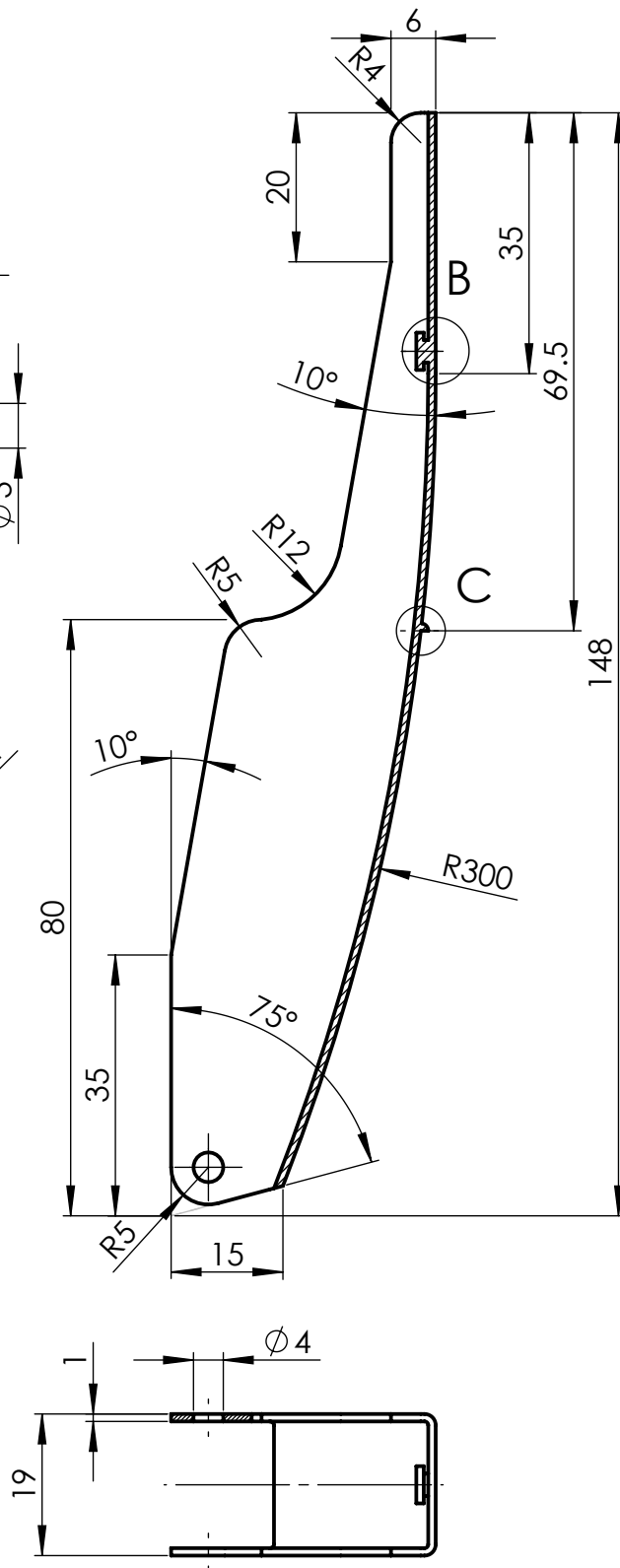
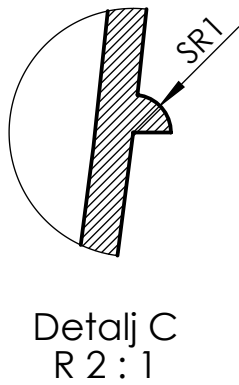
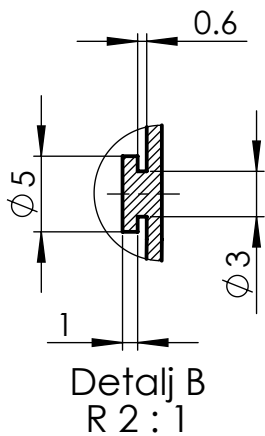
	<i>Datum</i>	<i>Prezime</i>	<i>Potpis</i>	MAŠINSKI FAKULTET UNIVERZITET U NIŠU
<i>Crtao</i>	14.05.'18	Mladenović	SM	
<i>Konstruisao</i>				
<i>Uskl. sa JUS</i>				
<i>Overio</i>				
<i>Merilo</i>	<i>Plastična maska</i>			
1:2				
				4.HF2.00.00.02



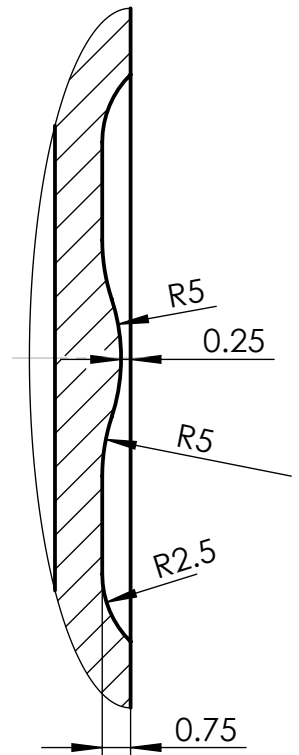
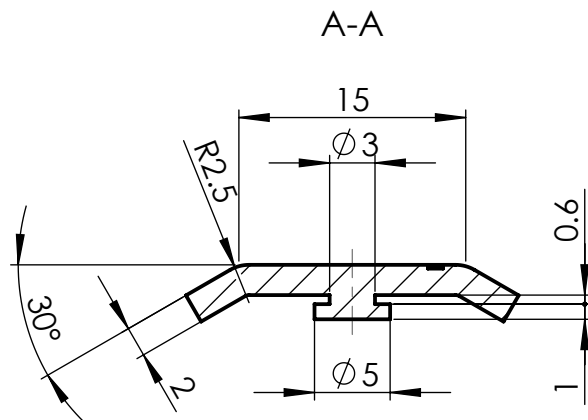
	<i>Datum</i>	<i>Prezime</i>	<i>Potpis</i>	MAŠINSKI FAKULTET UNIVERZITET U NIŠU
<i>Crtao</i>	14.05.'18	Mladenović	SM	
<i>Konstruisao</i>				
<i>Uskl. sa JUS</i>				
<i>Overio</i>				
<i>Merilo</i>	<i>Donja ručica</i>			
1:1				
				4.HF2.00.00.03



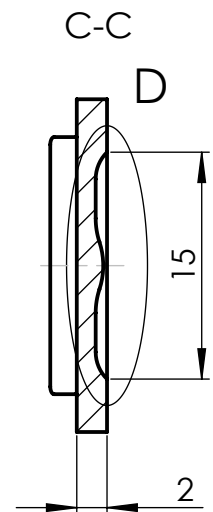
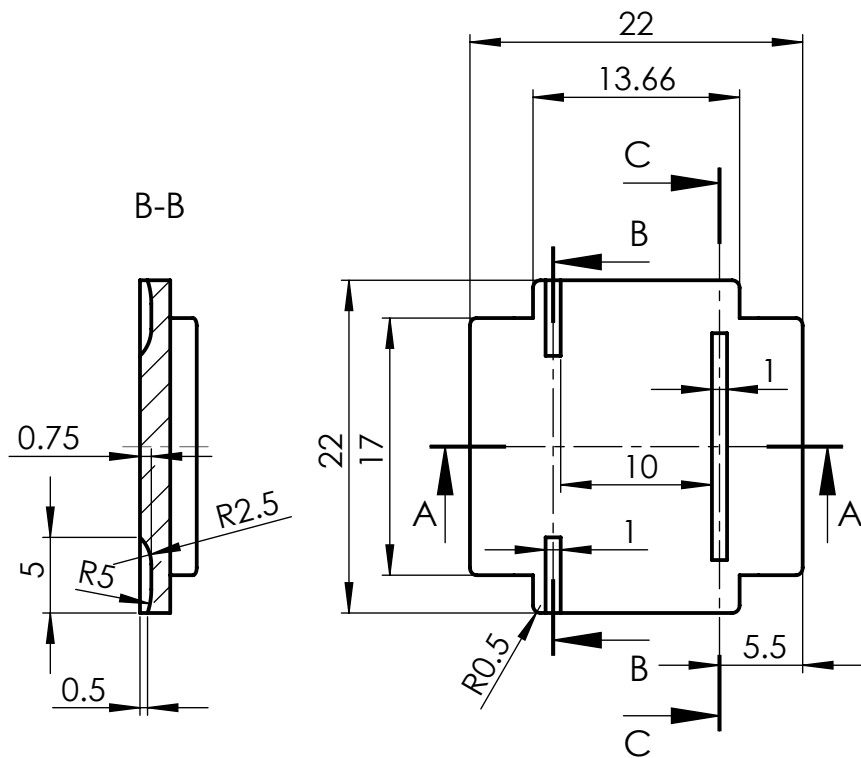
	<i>Datum</i>	<i>Prezime</i>	<i>Potpis</i>	MAŠINSKI FAKULTET UNIVERZITET U NIŠU
<i>Crtao</i>	14.05.'18	Mladenović	SM	
<i>Konstruisao</i>				
<i>Uskl. sa JUS</i>				
<i>Overio</i>				
<i>Merilo</i>	Plastični držač			
2:1				
				4.HF2.00.00.04



	Datum	Prezime	Potpis	MAŠINSKI FAKULTET UNIVERZITET U NIŠU
Crtao	14.05.'18	Mladenović	SM	
Konstruisao				
Uskl. sa JUS				
Overio				
Merilo	Donja poluga			4.HF2.00.00.05
1:1				

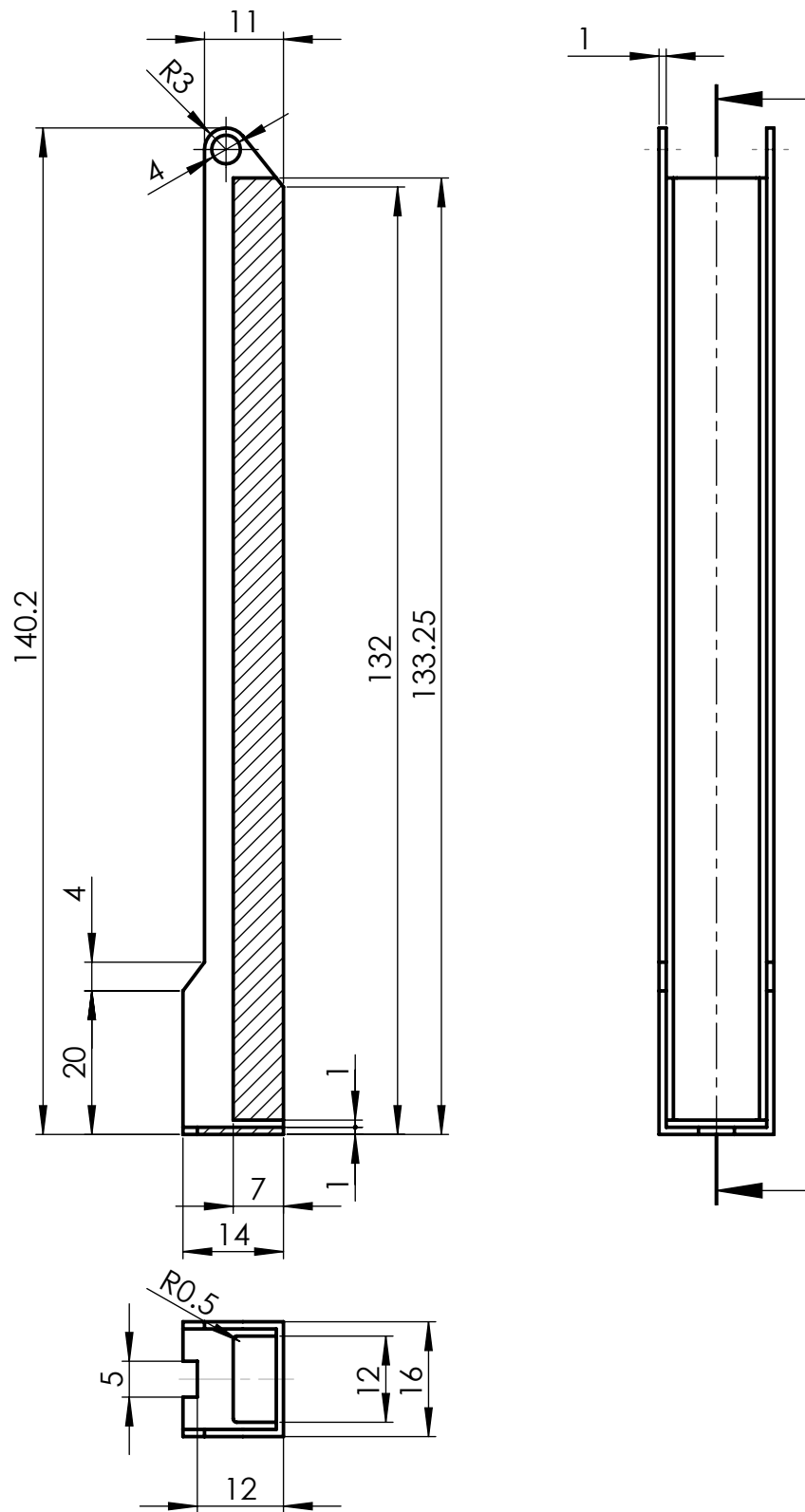


Detalj D
R 5 : 1

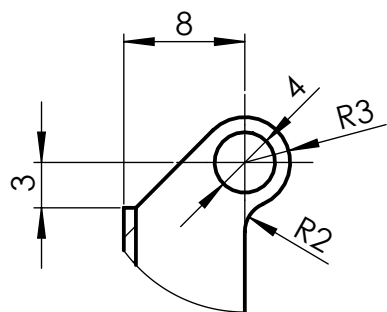


**MAŠINSKI
FAKULTET
UNIVERZITET
U NIŠU**

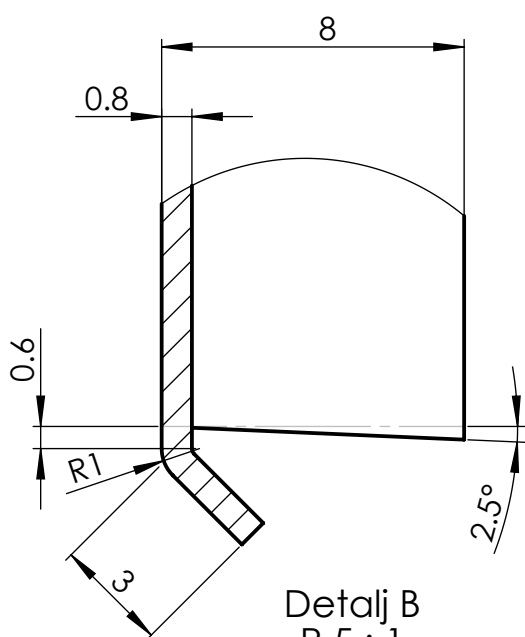
	Datum	Prezime	Potpis	<p>MAŠINSKI FAKULTET UNIVERZITET U NIŠU</p>
Crtao	14.05.'18	Mladenović	SM	
Konstruisao				
Uskl. sa JUS				
Overio				
Merilo	<p>Nakovanj</p>			
2:1				
				<p>4.HF2.00.00.06</p>



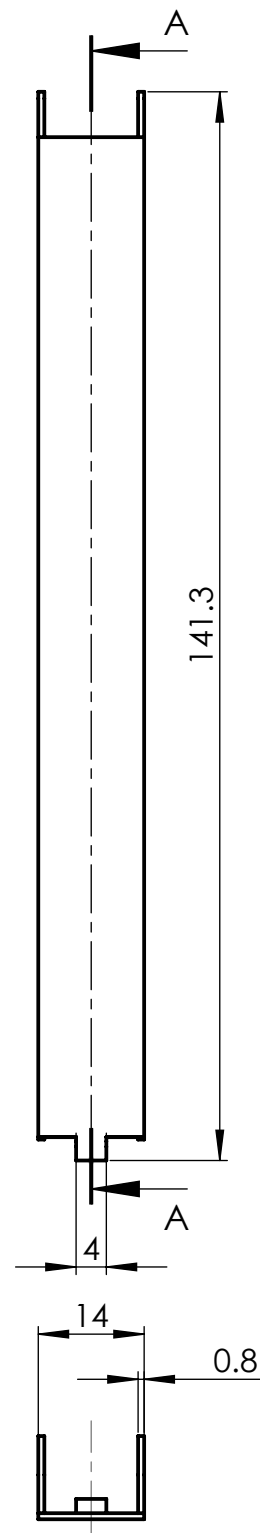
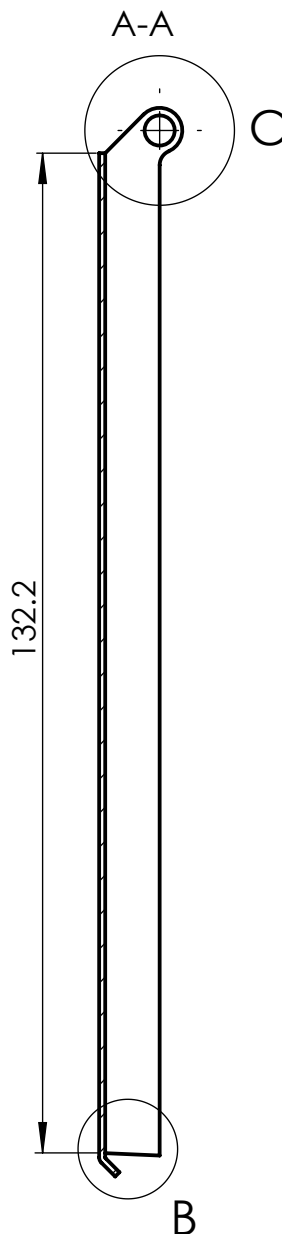
	<i>Datum</i>	<i>Prezime</i>	<i>Potpis</i>	MAŠINSKI FAKULTET UNIVERZITET U NIŠU
<i>Crtao</i>	14.05.'18	Mladenović	SM	
<i>Konstruisao</i>				
<i>Uskl. sa JUS</i>				
<i>Overio</i>				
<i>Merilo</i>	Nosač municije			
1:1				4.HF2.00.00.07



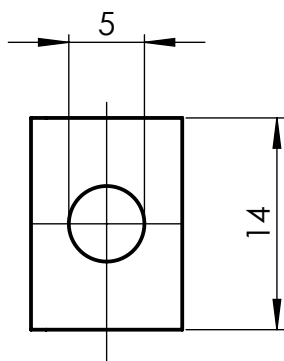
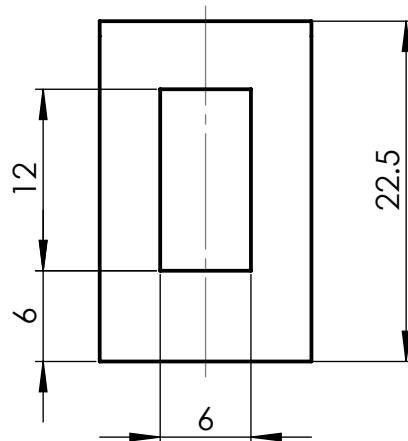
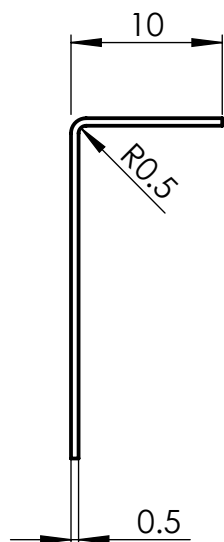
Detalj C
R 2 : 1



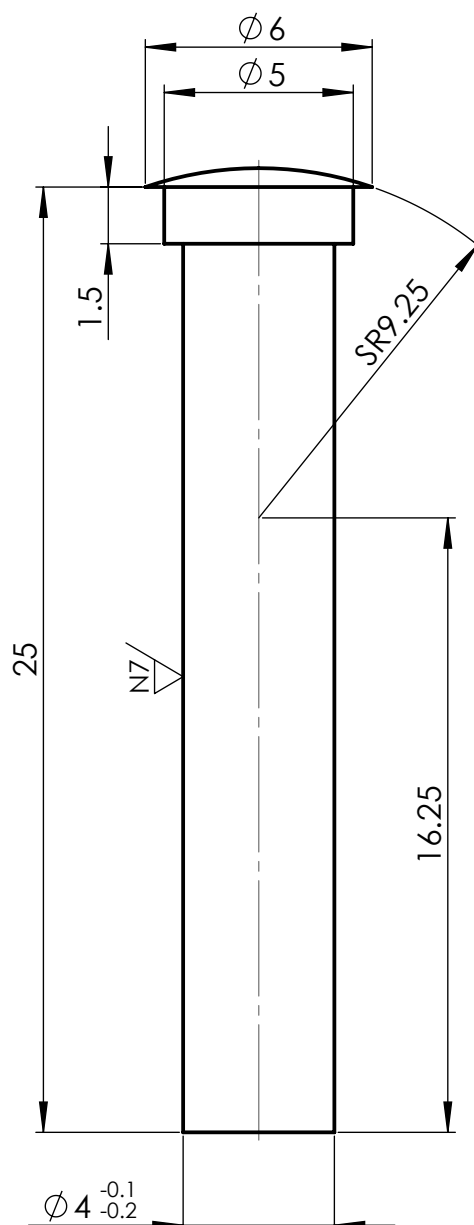
Detalj B
R 5 : 1



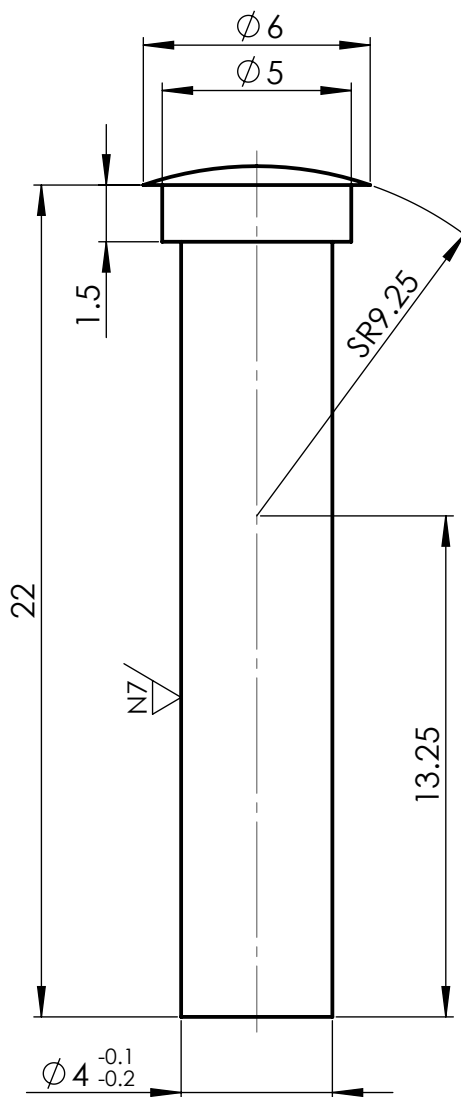
	Datum	Prezime	Potpis	MAŠINSKI FAKULTET UNIVERZITET U NIŠU
Crtao	14.05.'18	Mladenović	SM	
Konstruisao				
Uskl. sa JUS				
Overio				
Merilo	Podupirač opruge			
1:1				
				4.HF2.00.00.08



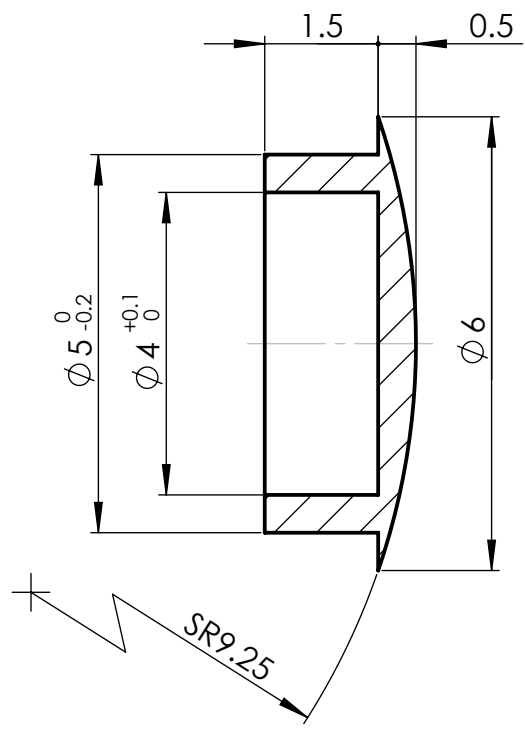
	<i>Datum</i>	<i>Prezime</i>	<i>Potpis</i>	MAŠINSKI FAKULTET UNIVERZITET U NIŠU
<i>Crtao</i>	14.05.'18	Mladenović	SM	
<i>Konstruisao</i>				
<i>Uskl. sa JUS</i>				
<i>Overio</i>				
<i>Merilo</i> 2:1	Pritiskač			4.HF2.00.00.09



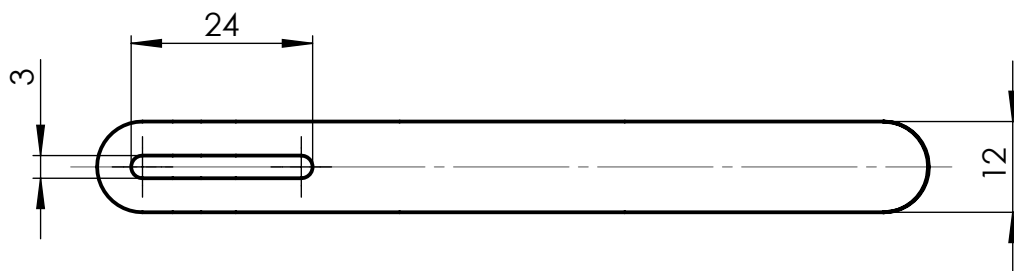
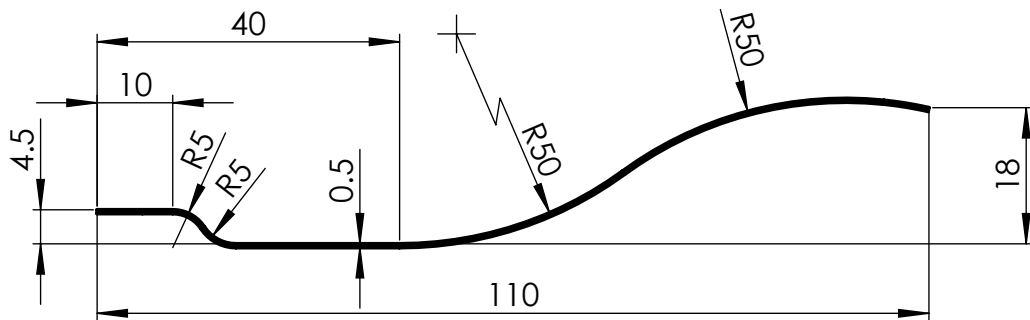
	<i>Datum</i>	<i>Prezime</i>	<i>Potpis</i>	MAŠINSKI FAKULTET UNIVERZITET U NIŠU
<i>Crtao</i>	20.11.'17	Mladenović	SM	
<i>Konstruisao</i>				
<i>Uskl. sa JUS</i>				
<i>Overio</i>				
<i>Merilo</i>	Čivija 1			
5:1				4.HF2.00.00.10



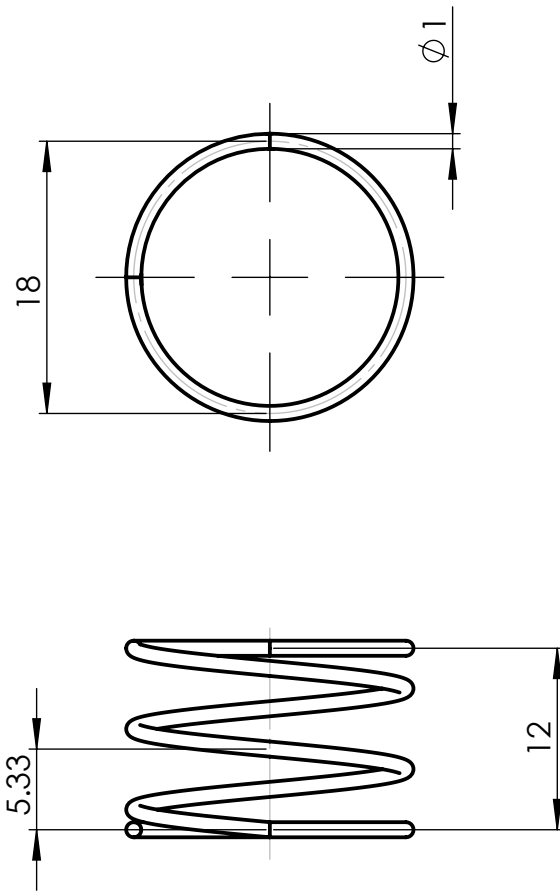
	<i>Datum</i>	<i>Prezime</i>	<i>Potpis</i>	MAŠINSKI FAKULTET UNIVERZITET U NIŠU
<i>Crtao</i>	14.05.'18	Mladenović	SM	
<i>Konstruisao</i>				
<i>Uskl. sa JUS</i>				
<i>Overio</i>				
<i>Merilo</i> 5:1	Čivija 2			4.HF2.00.00.11



	<i>Datum</i>	<i>Prezime</i>	<i>Potpis</i>	MAŠINSKI FAKULTET UNIVERZITET U NIŠU
<i>Crtao</i>	14.05.'18	Mladenović	SM	
<i>Konstruisao</i>				
<i>Uskl. sa JUS</i>				
<i>Overio</i>				
<i>Merilo</i> 10:1	<i>Kapica čivije</i>			4.HF2.00.00.12



	<i>Datum</i>	<i>Prezime</i>	<i>Potpis</i>	MAŠINSKI FAKULTET UNIVERZITET U NIŠU
<i>Crtao</i>	14.05.'18	Mladenović	SM	
<i>Konstruisao</i>				
<i>Uskl. sa JUS</i>				
<i>Overio</i>				
<i>Merilo</i> 1:1	<i>Lisnata opruga</i>			4.HF2.00.00.13



	<i>Datum</i>	<i>Prezime</i>	<i>Potpis</i>	MAŠINSKI FAKULTET UNIVERZITET U NIŠU
<i>Crtao</i>	14.05.'18	Mladenović	SM	
<i>Konstruisao</i>				
<i>Uskl. sa JUS</i>				
<i>Overio</i>				
<i>Merilo</i> 2:1	Opruga			4.HF2.00.00.14