

**МИНИСТАРСТВО ПРОСВЕТЕ, НАУКЕ И ТЕХНОЛОШКОГ РАЗВОЈА  
РЕПУБЛИКЕ СРБИЈЕ  
ЗАЈЕДНИЦА МАШИНСКИХ ШКОЛА РЕПУБЛИКЕ СРБИЈЕ**

**ТАКМИЧЕЊЕ ИЗ МОДЕЛИРАЊА МАШИНСКИХ ЕЛЕМЕНАТА И  
СКЛОПОВА**

**ПРАКТИЧАН РАД**

**ГОРЊИ ДЕО АЛАТА**

Задатак обухвата:

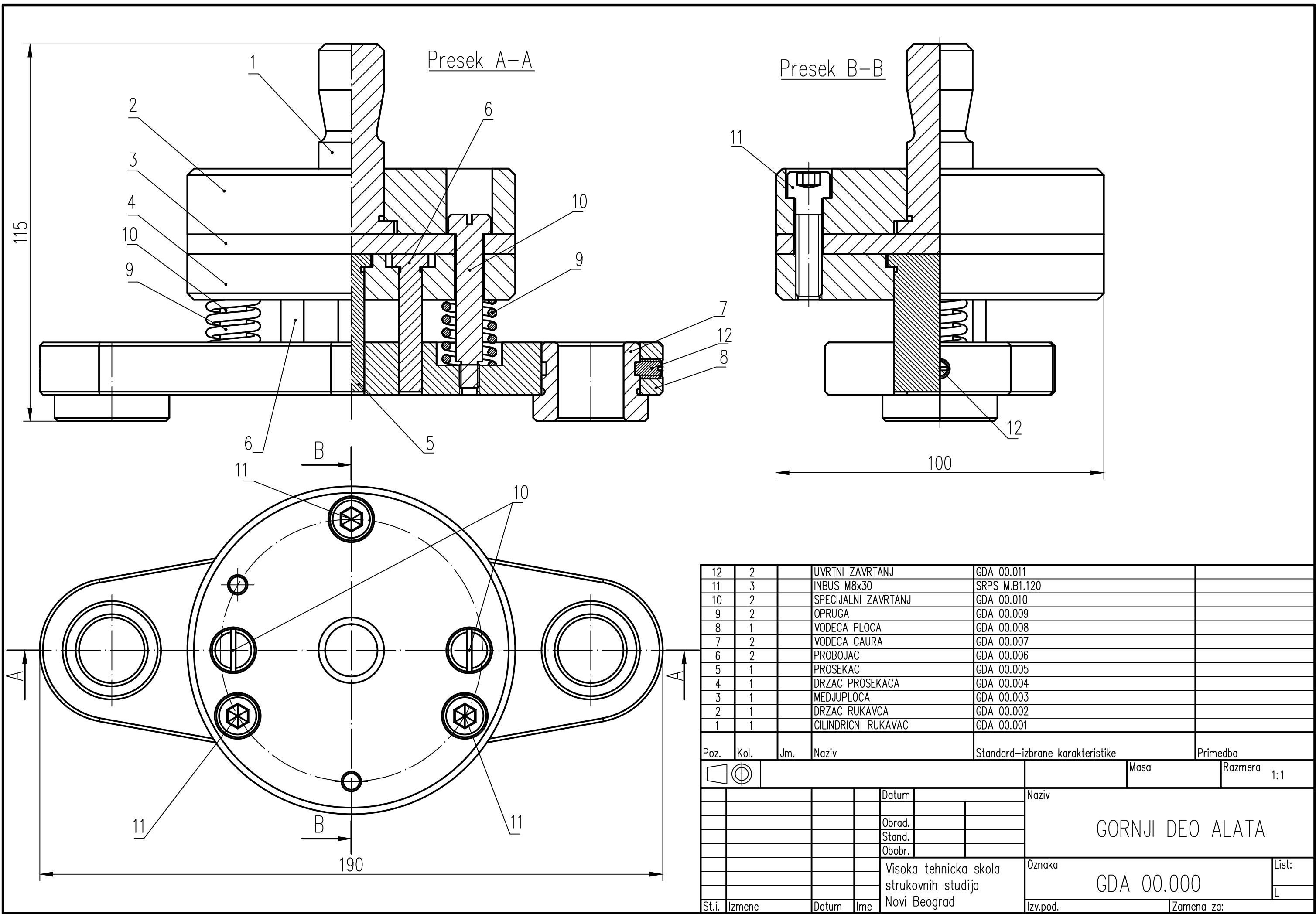
- моделирање свих компонената према приложеној документацији (85 бодова);
- моделирање склопа (15 бодова);
- израда цртежа склопа са стандардном саставницом у коју се уносе позиција, количина и назив и израда цртежа свих компонената (50 бодова).

Рад памтити у фолдеру *ТАКМИЧЕЊЕ* који се налази на *Desktop*-у.  
Време израде задатака је 180 минута.

**НАПОМЕНА:**

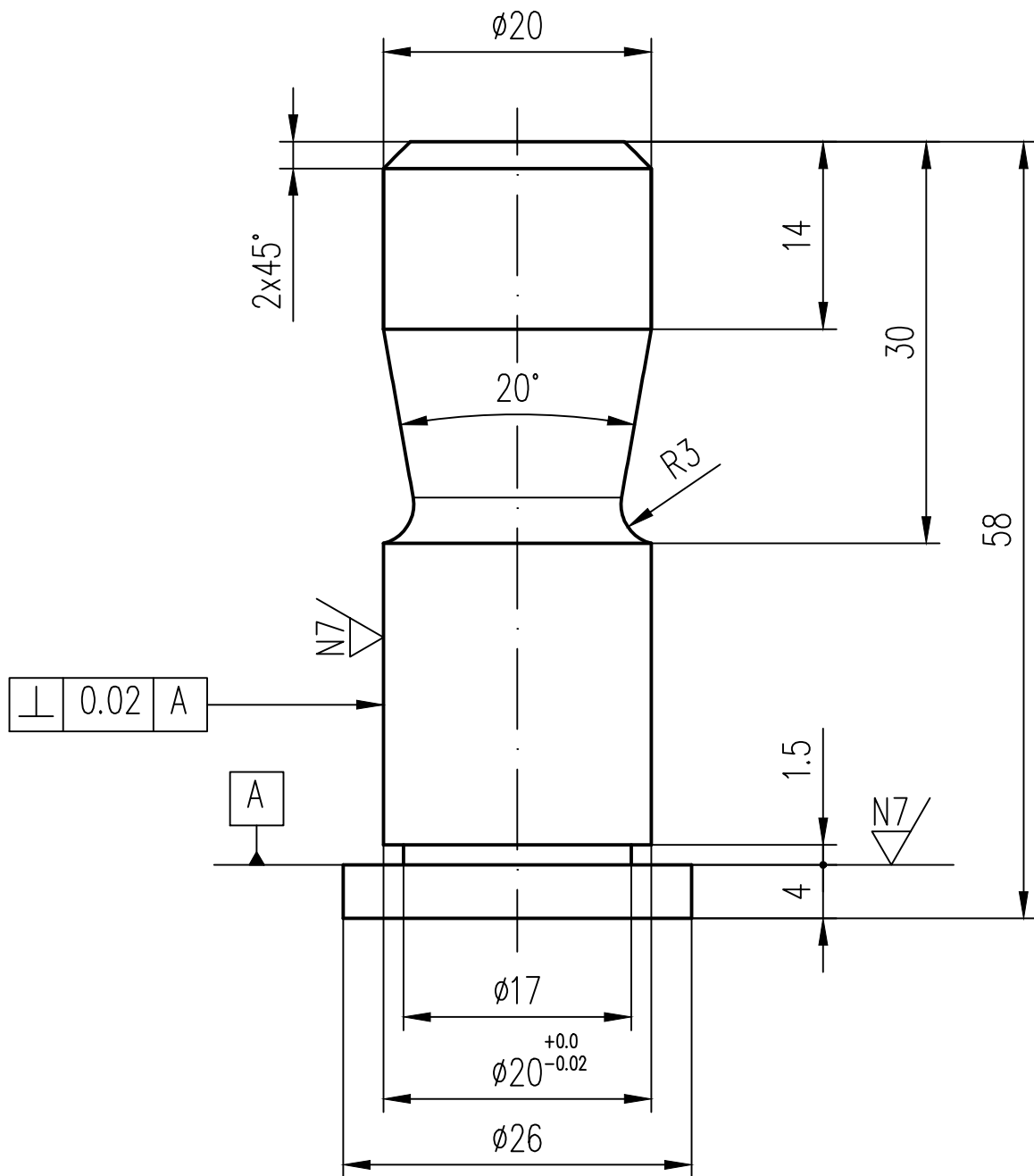
**Урађена техничка документација треба да одговара приложеној!**

**САВЕТ:** Снимајте рад после сваке успешно изведене операције!



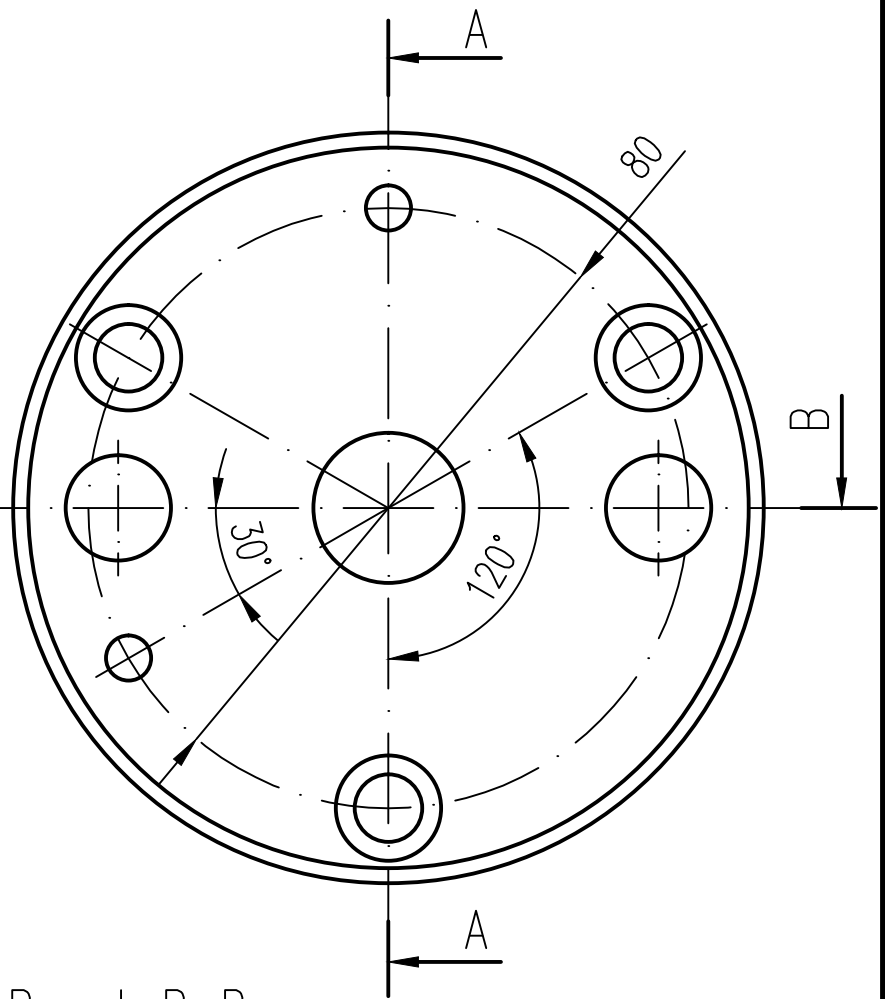
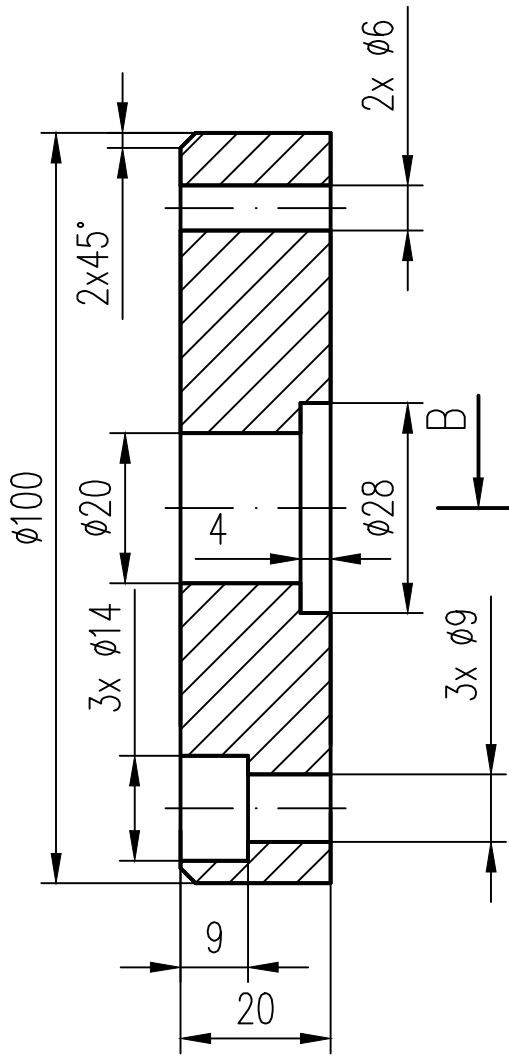
12	2		UVRTNI ZAVRTANJ	GDA 00.011	
11	3		INBUS M8x30	SRPS M.B1.120	
10	2		SPECIJALNI ZAVRTANJ	GDA 00.010	
9	2		OPRUGA	GDA 00.009	
8	1		VODECA PLOCA	GDA 00.008	
7	2		VODECA CAURA	GDA 00.007	
6	2		PROBOJAC	GDA 00.006	
5	1		PROSEKAC	GDA 00.005	
4	1		DRZAC PROSEKACA	GDA 00.004	
3	1		MEDJUPLOCA	GDA 00.003	
2	1		DRZAC RUKAVCA	GDA 00.002	
1	1		CILINDRICNI RUKAVAC	GDA 00.001	
Poz.	Kol.	Jm.	Naziv	Standard-izbrane karakteristike	Primedba
				Masa	Razmera 1:1
				Datum	Naziv
				Obrad.	GORNJI DEO ALATA
				Stand.	
				Obobr.	
				Visoka tehnicka skola strukovnih studija Novi Beograd	Oznaka
					GDA 00.000
St.i.	Izmene	Datum	Ime	Izv.pod.	Zamena za:

N9 / N7

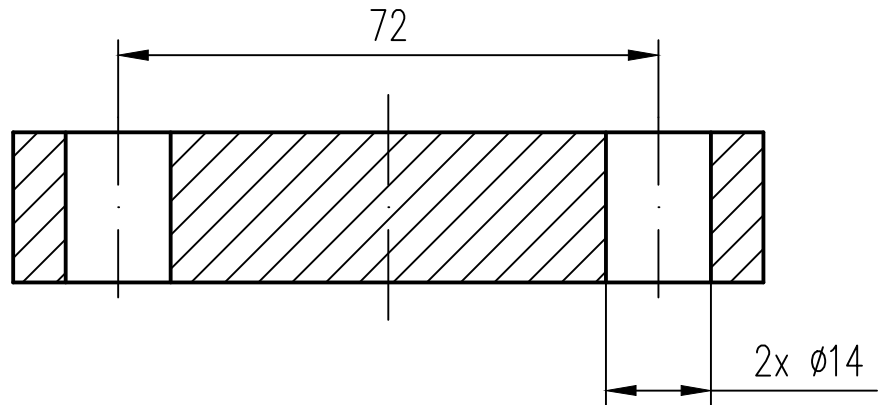


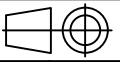
Tolerancije slobodnih mera SRPS M.A1.410		Povrsinska hrapavost		Povrsinska zastita	
Materijal				Termicka obrada	
		Masa		Razmera 2:1	
Datum		Naziv		CILINDRICNI-RUKAVAC	
Obrad		Oznaka		List:	
Stand		GDA 00.001		L	
Obobr		Izv.pod.		Zamena za:	
Visoka tehnicka skola strukovnih studija Novi Beograd					
St.i.	Izmene	Datum	Ime		

Presek A-A

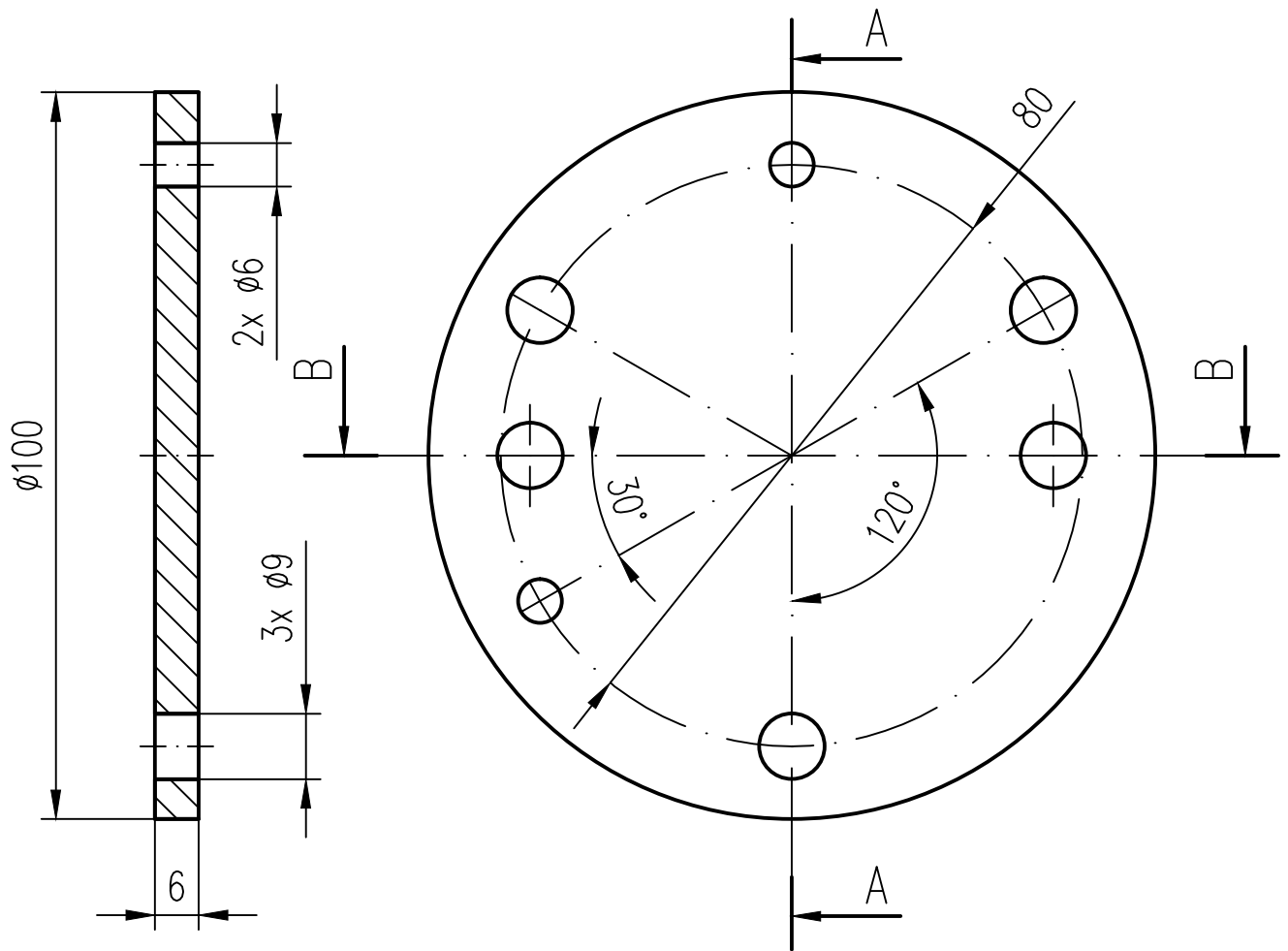


Presek B-B

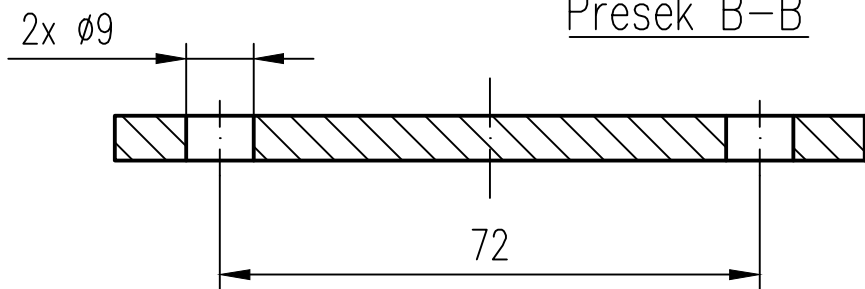


Tolerancije slobodnih mera SRPS M.A1.410		Povrsinska hrapavost		Povrsinska zastita	
Materijal				Termicka obrada	
		Masa		Razmera 1:1	
Datum		Naziv		DRZAC RUKAVCA	
Obrad		Oznaka		List:	
Stand		GDA 00.002		L	
Obobr		Izv.pod.		Zamena za:	
Visoka tehnicka skola strukovnih studija Novi Beograd					
St.i. Izmene	Datum	Ime			

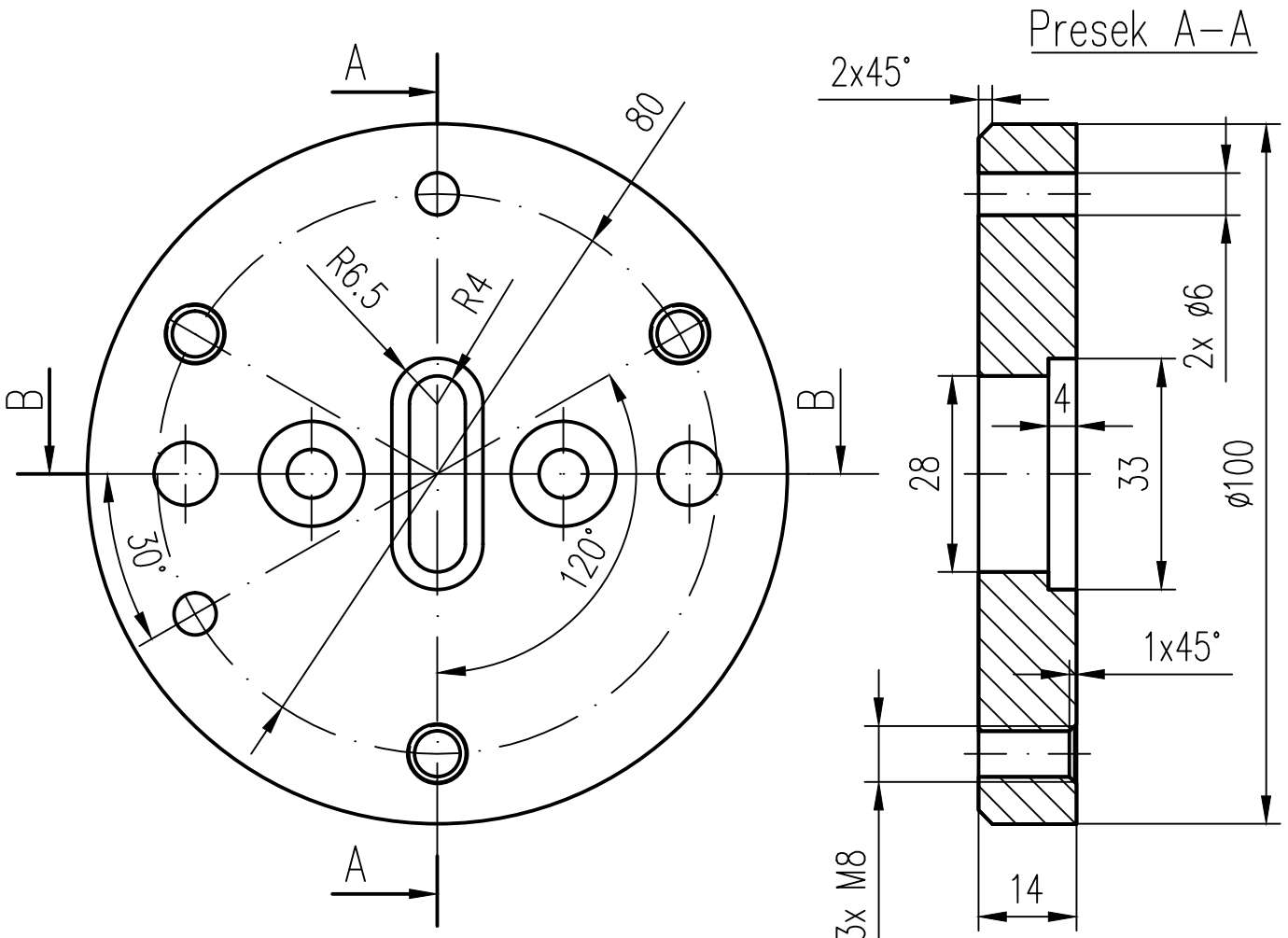
Presek A-A



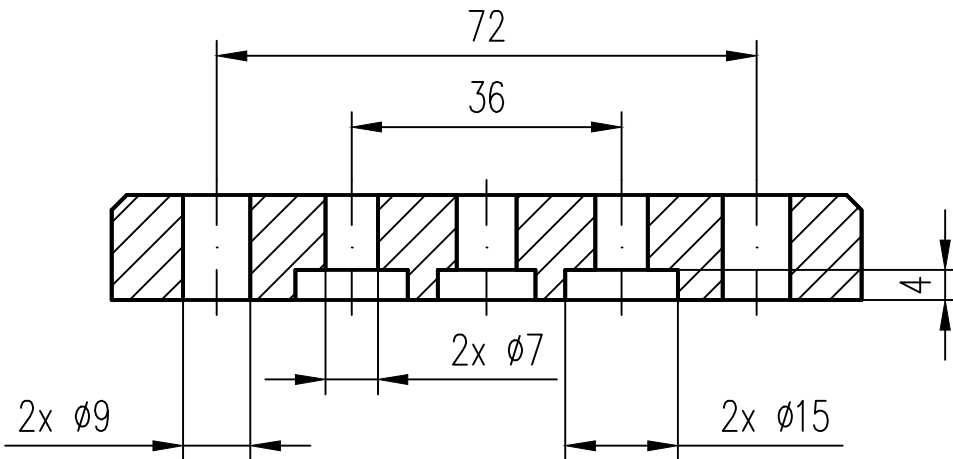
Presek B-B



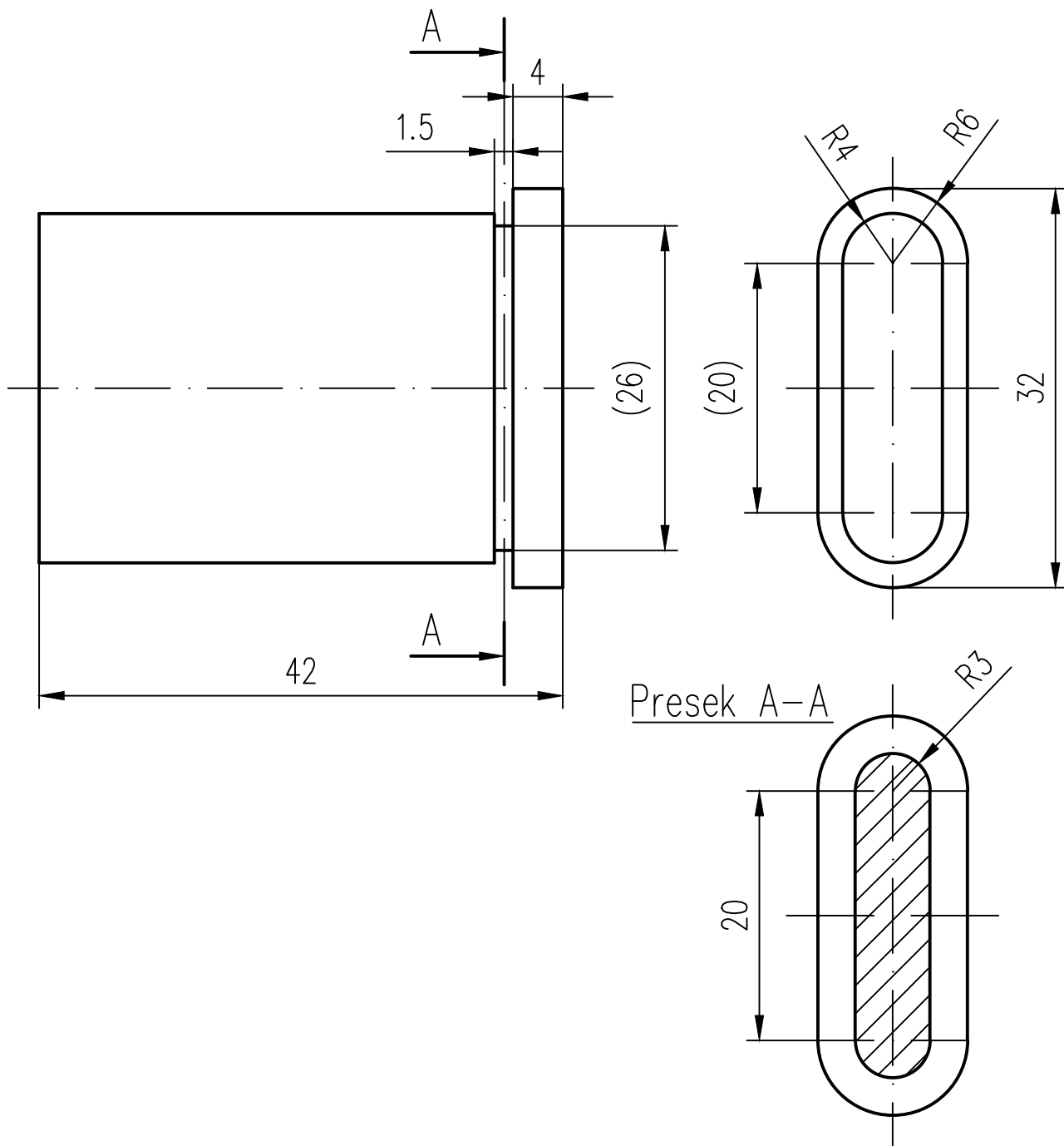
Tolerancije slobodnih mera SRPS M.A1.410		Povrsinska hrapavost		Povrsinska zastita	
Materijal				Termicka obrada	
				Masa	Razmera 1:1
		Datum		Naziv	
		Obrad		MEDJUPLOCA	
		Stand			
		Obobr			
		Visoka tehnicka skola strukovnih studija Novi Beograd		Oznaka	List:
				GDA 00.003	L
St.i. Izmene	Datum	Ime		Izv.pod.	Zamena za:



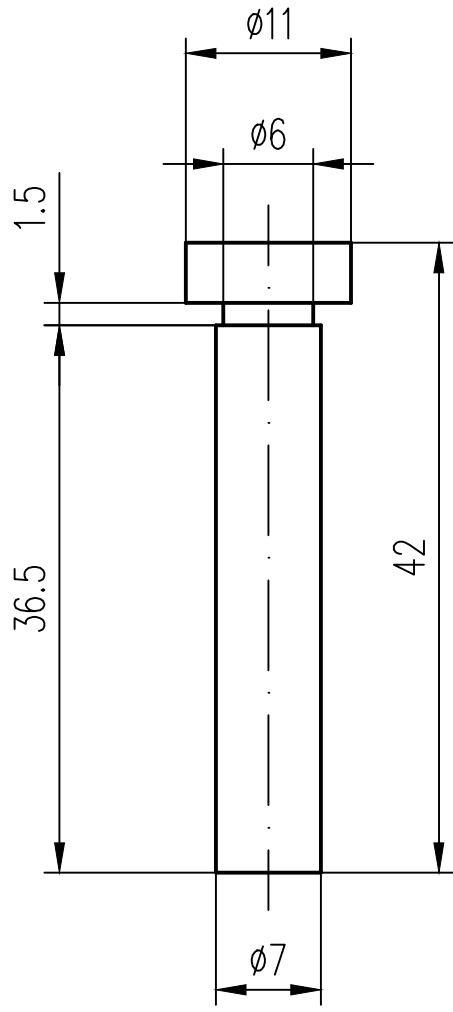
Presek B-B



Tolerancije slobodnih mera SRPS M.A1.410		Povrsinska hrapavost		Povrsinska zastita	
Materijal				Termicka obrada	
		Masa		Razmera 1:1	
Datum		Naziv			
Obrad		DRZAC-PROSEKACA			
Stand					
Obobr		Oznaka			
Visoka tehnicka skola strukovnih studija Novi Beograd		GDA 00.004		List:	
St.i. Izmene		Datum		Ime	
Izv.pod.		Zamena za:			

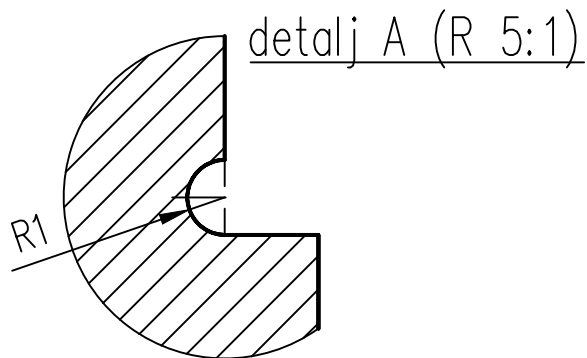
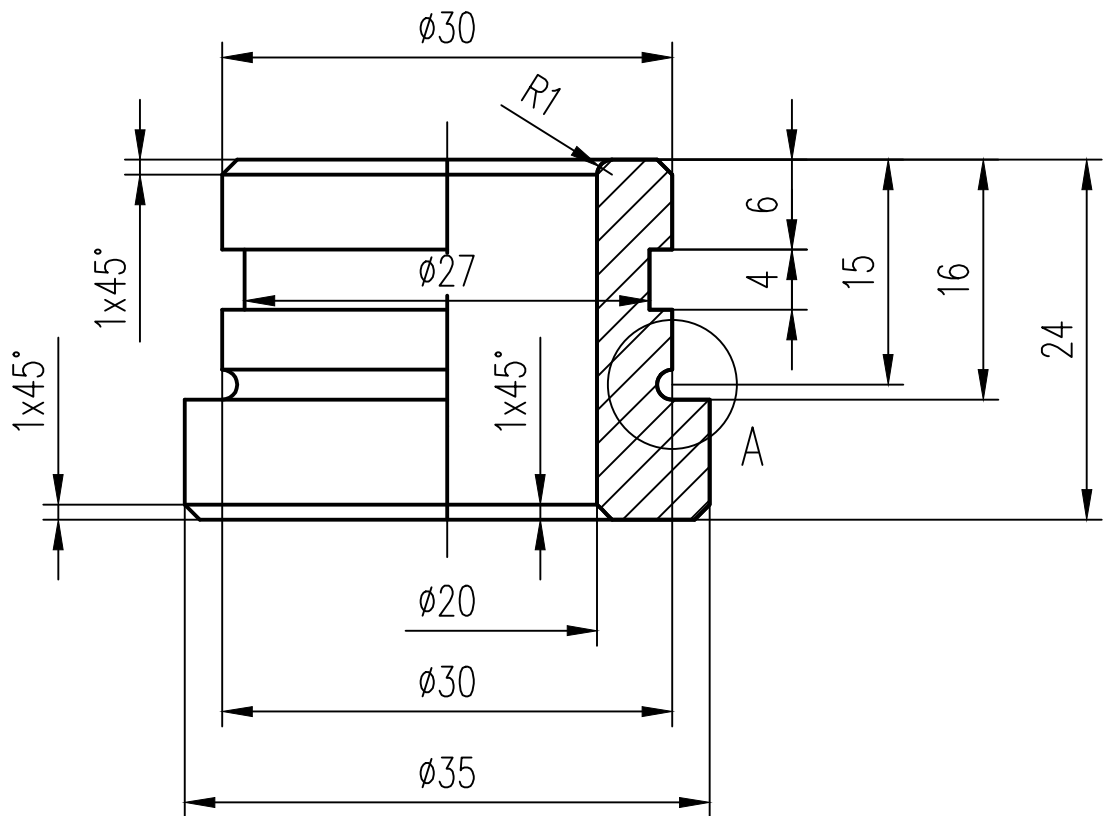


Tolerancije slobodnih mera SRPS M.A1.410		Povrsinska hrapavost		Povrsinska zastita	
Materijal				Termicka obrada	
				Masa	Razmera 2:1
		Datum		Naziv	
		Obrad		PROSEKAC	
		Stand			
		Obobr			
		Visoka tehnicka skola strukovnih studija Novi Beograd		Oznaka	List:
				GDA 00.005	L
St.i. Izmene	Datum	Ime		Izv.pod.	Zamena za:

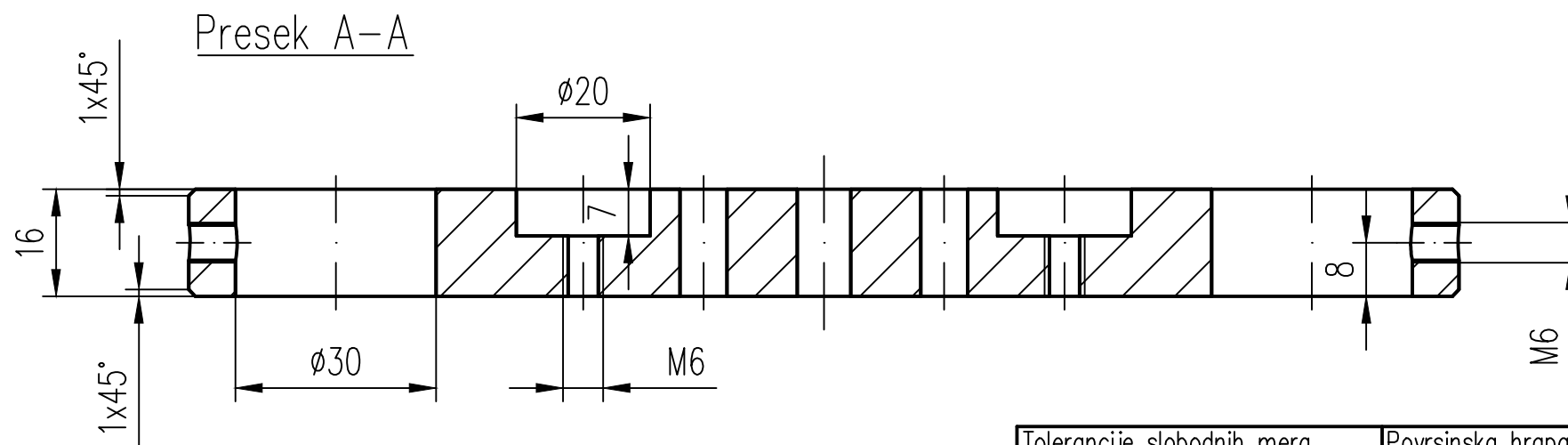
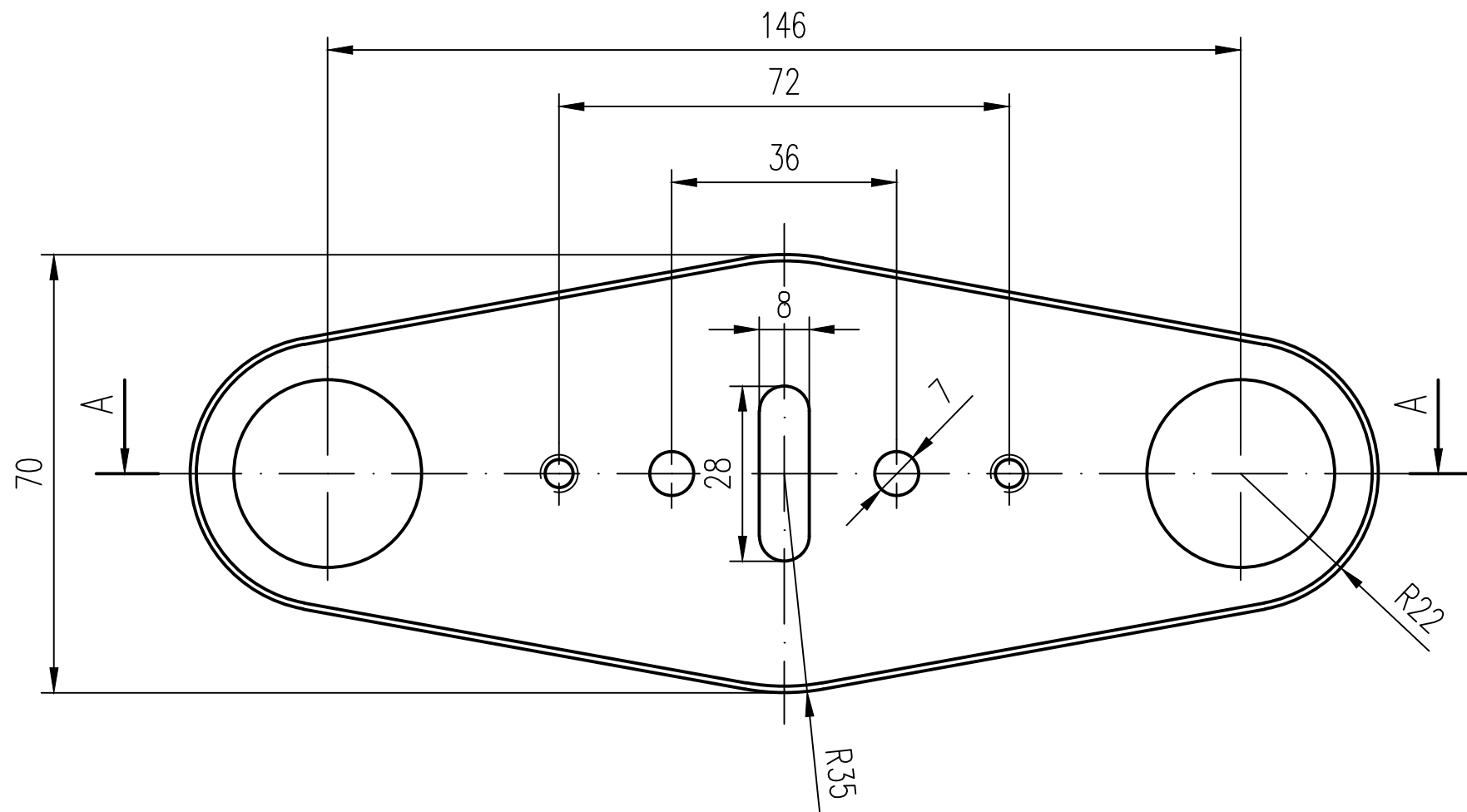


Tolerancije slobodnih mera SRPS M.A1.410		Povrsinska hrapavost		Povrsinska zastita	
Materijal				Termicka obrada	
		Masa		Razmera 2:1	
		Datum		Naziv	
		Obrad		PROBOJAC	
		Stand			
		Obobr			
		Visoka tehnicka skola strukovnih studija Novi Beograd		Oznaka	
St.i. Izmene		Datum Ime		GDA 00.006	
				List:	
				L	
				Izy.pod. Zamena za:	

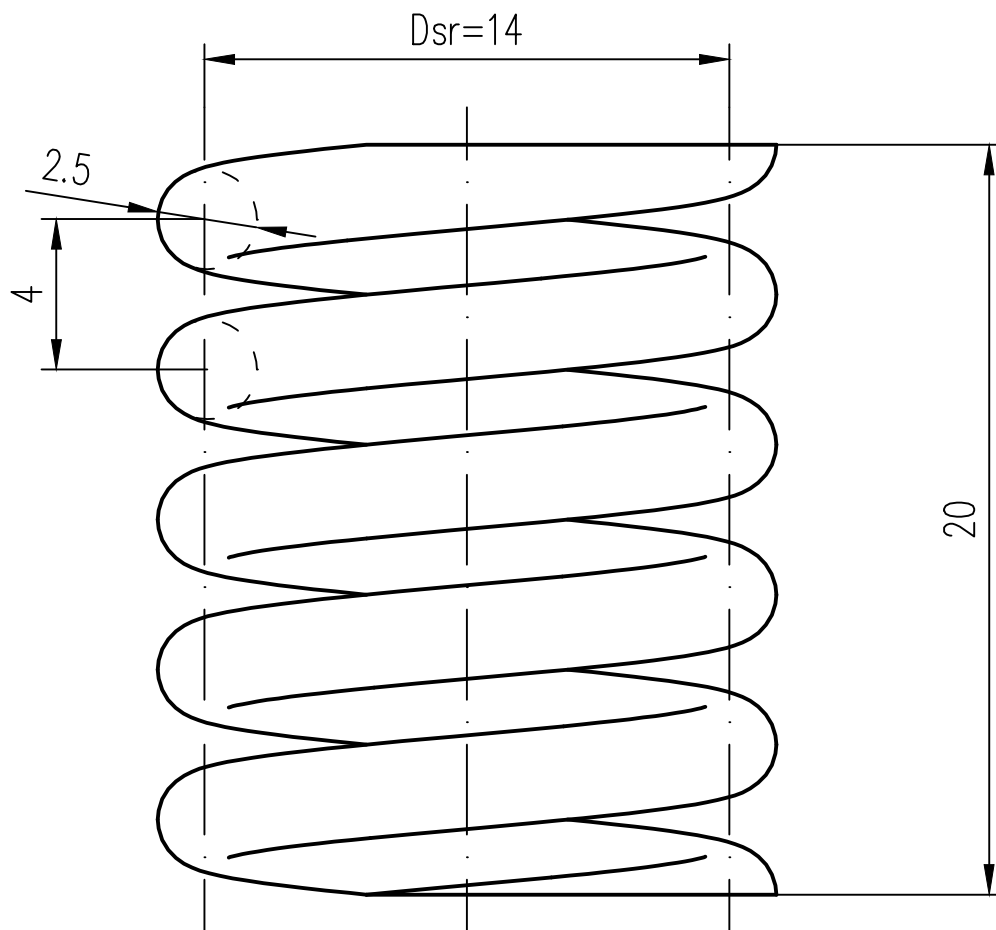




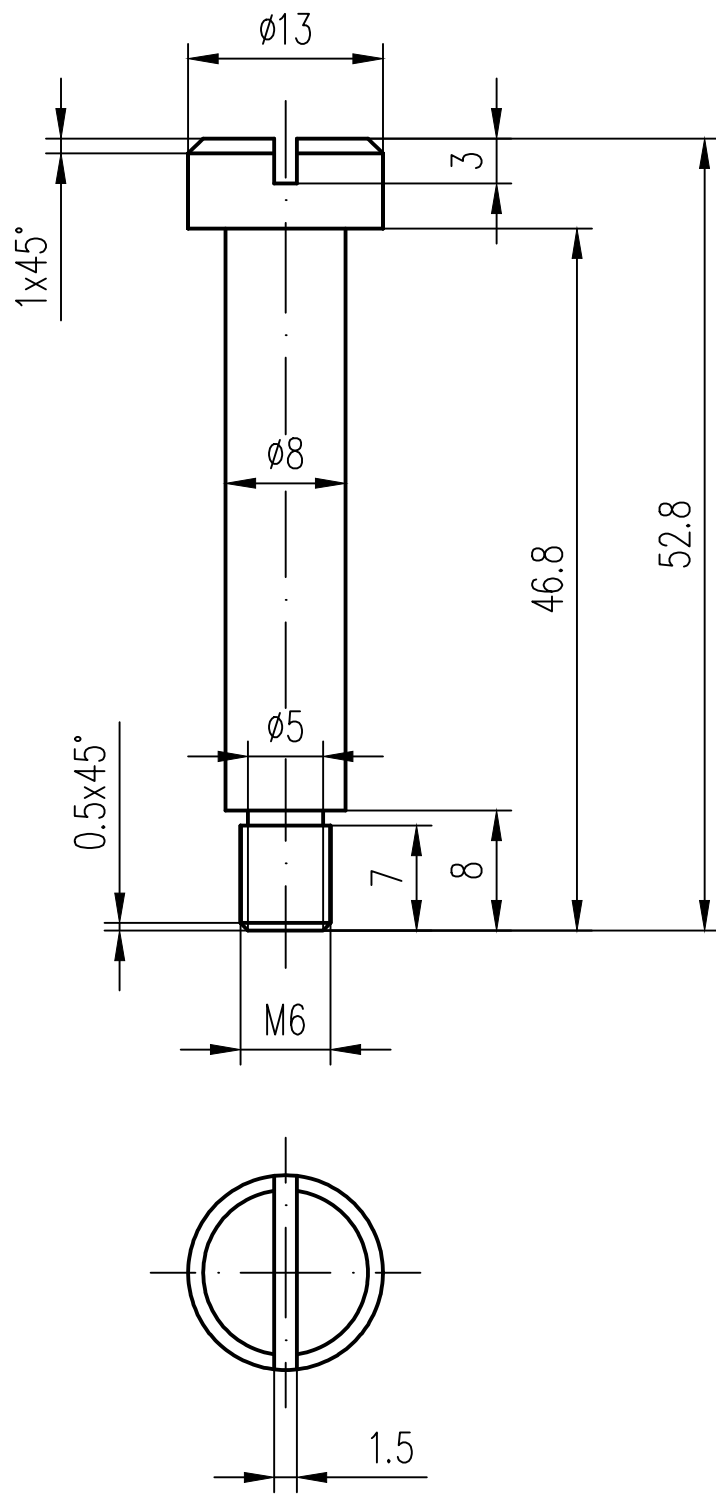
Tolerancije slobodnih mera SRPS M.A1.410		Povrsinska hrapavost		Povrsinska zastita	
Materijal				Termicka obrada	
				Masa	Razmera 2:1
			Datum	Naziv	
			Obrad	VODECA-CAURA	
			Stand		
			Obobr		
			Visoka tehnicka skola strukovnih studija Novi Beograd	Oznaka	List:
				GDA 00.007	L
St.i. Izmene	Datum	Ime		Izy.pod.	Zamena za:



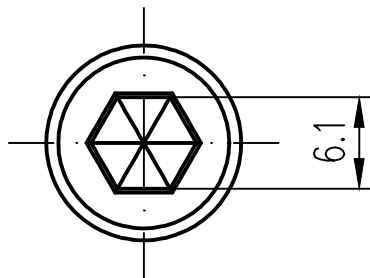
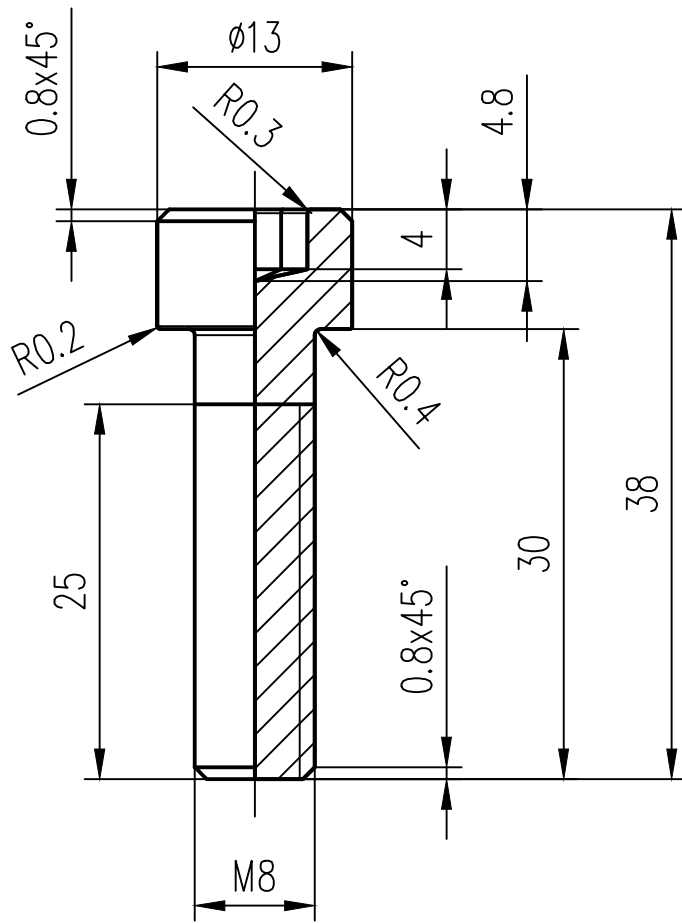
Tolerancije slobodnih mera SRPS M.A1.410		Povrsinska hrapavost		Povrsinska zastita	
Materijal				Termicka obrada	
				Masa	Razmera 1:1
		Datum		Naziv	
		Obrad		VODECA PLOCA	
		Stand			
		Obobr			
		Visoka tehnicka skola strukovnih studija Novi Beograd		Oznaka	List:
St.i.	Izmene	Datum	Ime	GDA 00.008	L
				Izv.pod.	Zamena za:



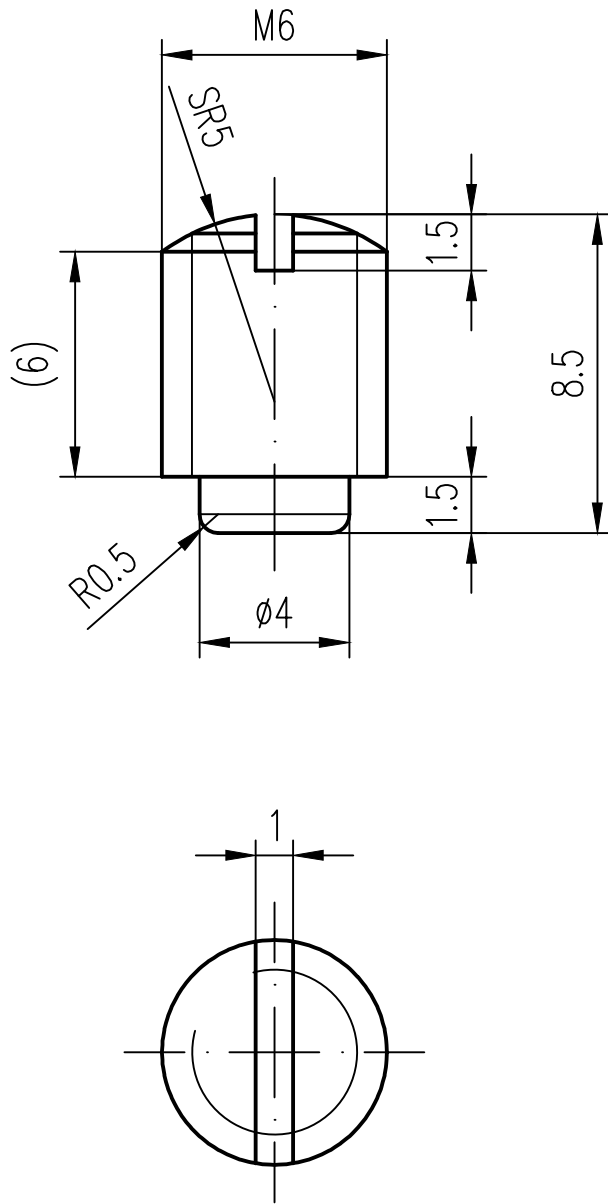
Tolerancije slobodnih mera SRPS M.A1.410		Povrsinska hrapavost		Povrsinska zastita	
Materijal				Termicka obrada	
		Masa		Razmera 5:1	
		Datum		Naziv	
		Obrad		OPRUGA	
		Stand			
		Obobr			
		Visoka tehnicka skola strukovnih studija Novi Beograd		Oznaka	
St.i. Izmene		Datum Ime		GDA 00.009	
				List:	
				L	
				Izy.pod. Zamena za:	



Tolerancije slobodnih mera SRPS M.A1.410		Povrsinska hrapavost		Povrsinska zastita	
Materijal				Termicka obrada	
		Masa		Razmera 2:1	
		Datum		Naziv	
		Obrad		SPECIJALNI-ZAVRTANJ	
		Stand			
		Obobr			
		Visoka tehnicka skola strukovnih studija Novi Beograd		Oznaka	
St.i. Izmene		Datum Ime		GDA 00.010	
				List:	
				L	
				Izy.pod. Zamena za:	



Tolerancije slobodnih mera SRPS M.A1.410		Povrsinska hrapavost		Povrsinska zastita	
Materijal				Termicka obrada	
				Masa	Razmera 2:1
			Datum	Naziv	
			Obrad	INBUS-M8	
			Stand		
			Obobr		
			Visoka tehnicka skola strukovnih studija Novi Beograd	Oznaka	List:
St.i. Izmene	Datum	Ime		Izv.pod.	Zamena za:



Tolerancije slobodnih mera SRPS M.A1.410		Povrsinska hrapavost		Povrsinska zastita	
Materijal				Termicka obrada	
		Masa		Razmera 5:1	
		Datum		Naziv	
		Obrad		UVRTNI-ZAVRTANJ	
		Stand			
		Obobr			
		Visoka tehnicka skola strukovnih studija Novi Beograd		Oznaka	
St.i. Izmene		Datum Ime		GDA 00.011	
				List:	
				L	
				Izy.pod. Zamena za:	