



## ЗАДАТАК ЗА ПРАКТИЧАН РАД

# МОДЕЛИРАЊЕ МАГНЕТНЕ БРАВЕ

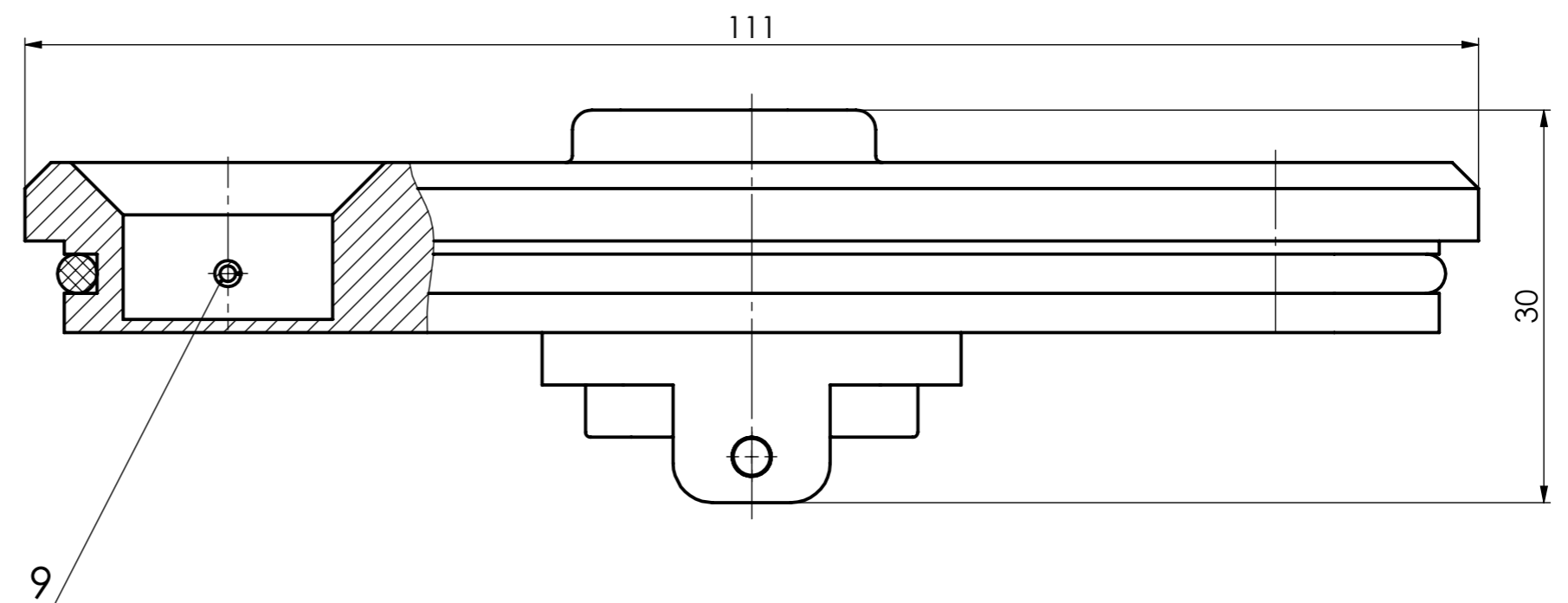
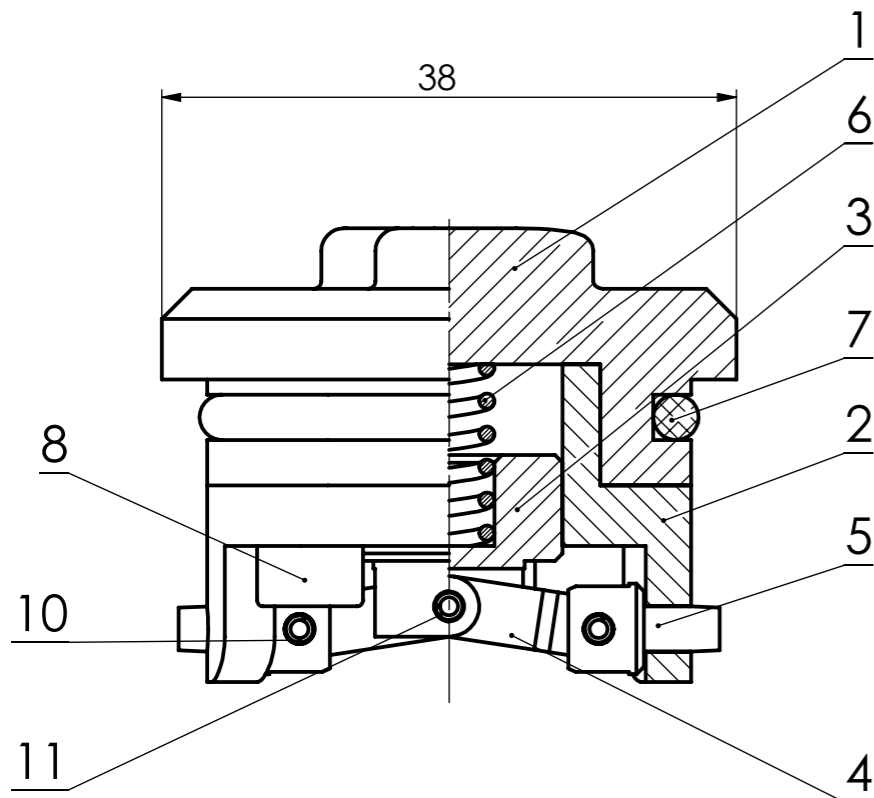
(време израде 180 мин)

Задатак обухвата:

- Моделирање свих позиција према приложеним цртежима и склопном цртежу. **(80 бодова)**
- Састављање склопа и израду склопног цртежа према стандарду. **(20 бодова)**
- Израду радионичких цртежа по прописима за три задате позиције 01, 02, 03, и 05, приказане на датим цртежима на којима није вођено рачуна о правилима приказа и котирања. **(50 бодова)**

### НАПОМЕНА:

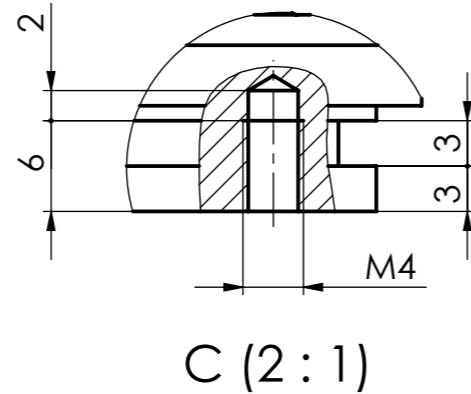
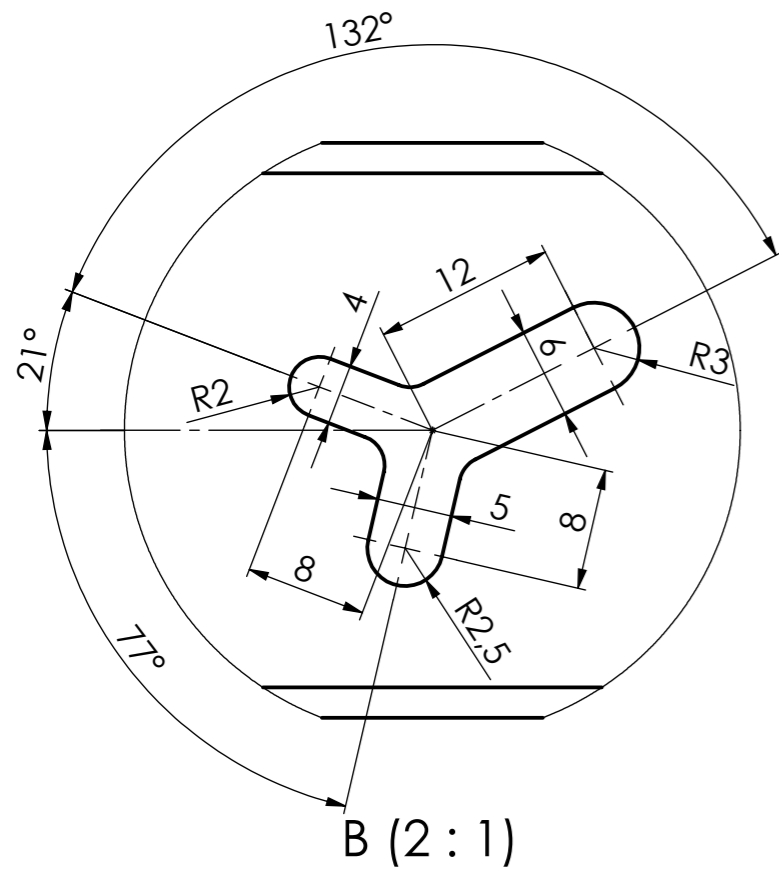
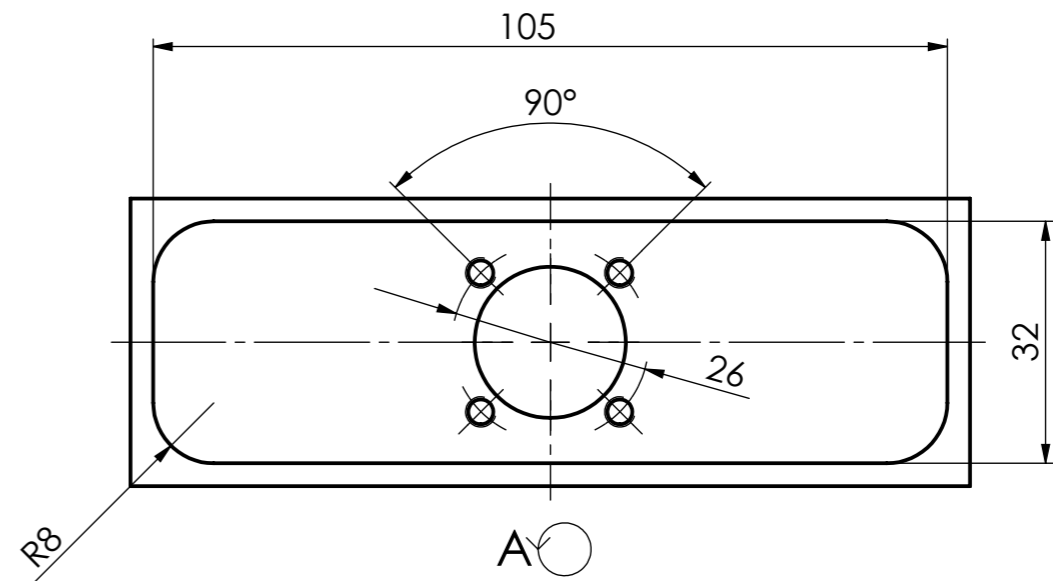
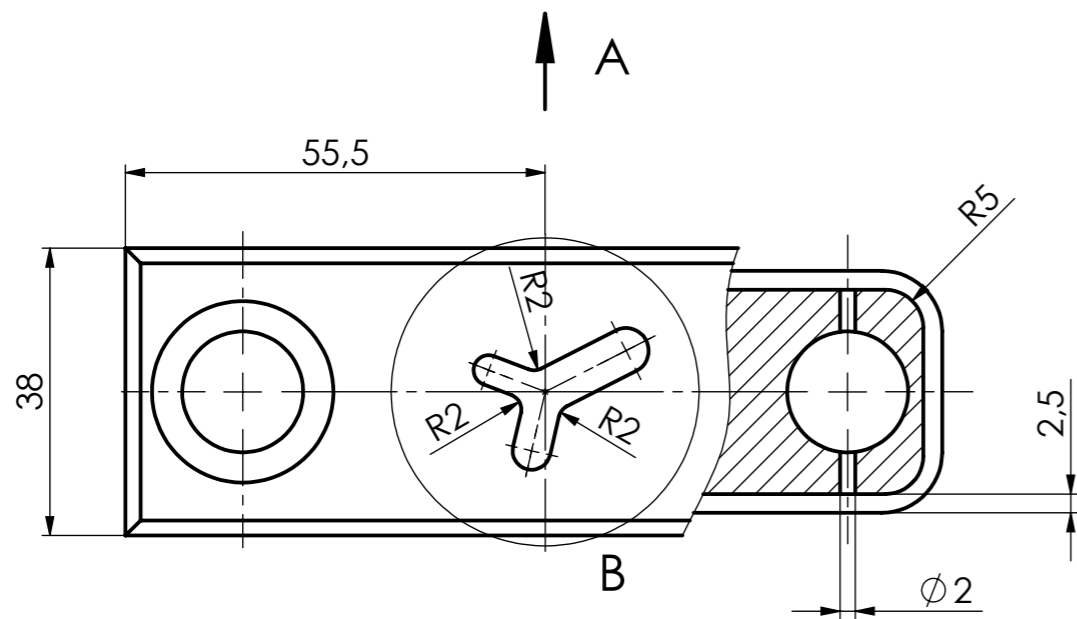
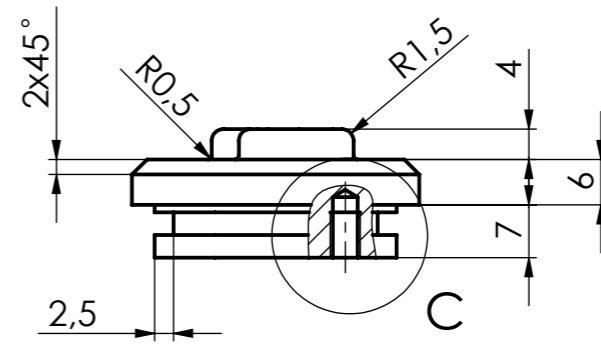
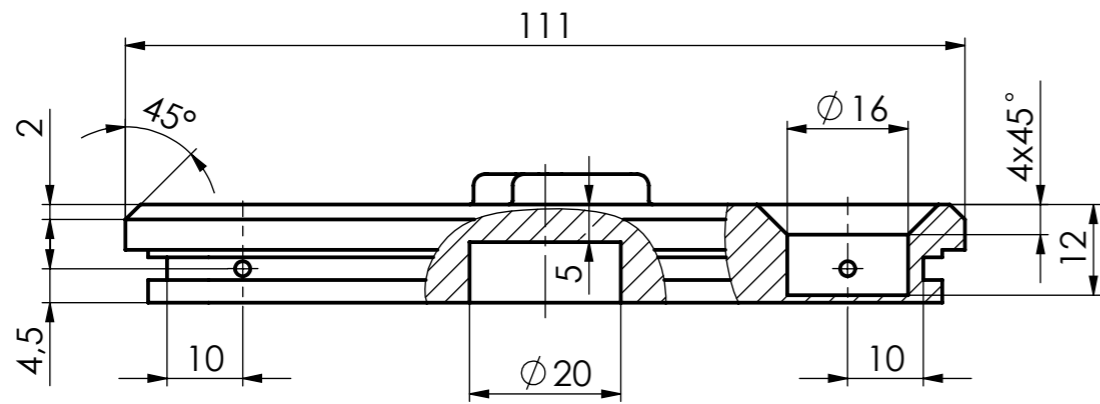
- ❖ За радионичке цртеже обавезно направити \*.pdf фајл.
- ❖ Све фајлове ставити у директоријум, који носи назив шифре узете на почетку такмичења, и тај директоријум поставити на DESKTOP рачунара.



Tolerancije slobodnih mera		Povrsinska hrapavost		Povrsinska zastita	
Materijal		podsklop		Termicka obrada	
				Masa	Razmera <b>2:1</b>
		Datum	DATUM	Naziv <b>Magnetna brava</b>	
		Obrad.	IME I PREZIME		
		Stand.			
		Odobr.			
				Oznaka	MF19.00.00.4.0
St.l.	Izmene	Datum	Ime	Izv. podaci	Zamena za

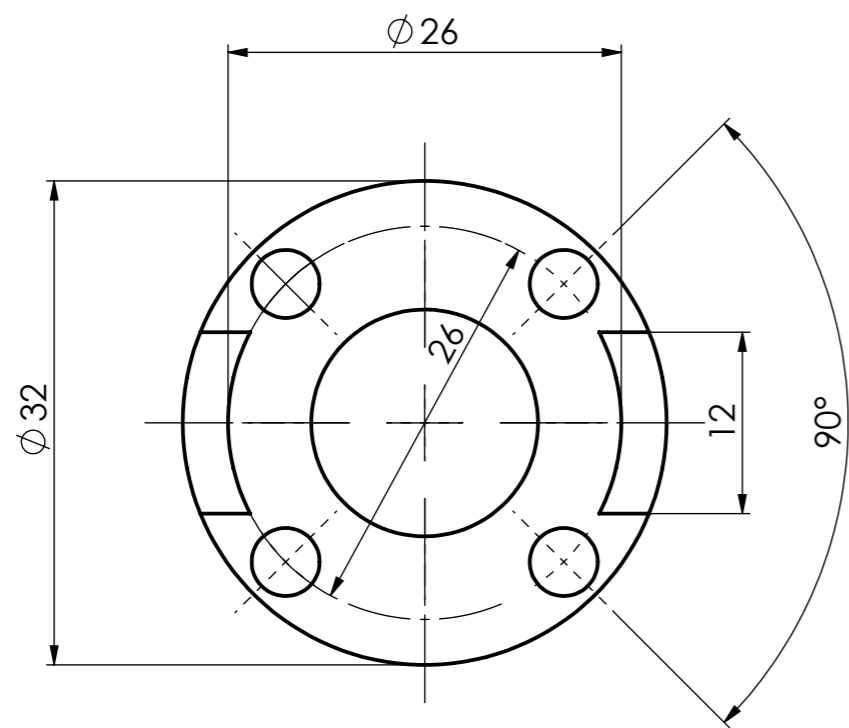
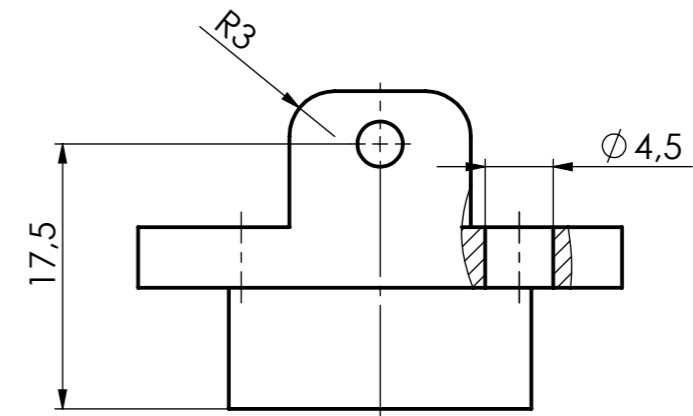
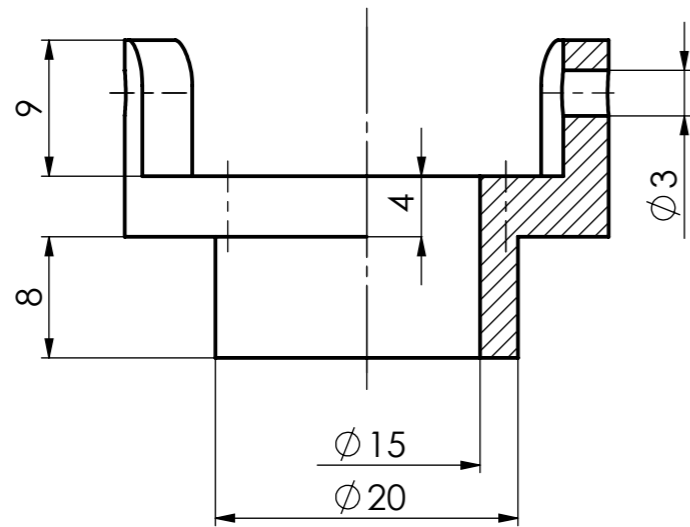
Poz	Kom	Naziv	Materijal	Dimenzije	Broj Crteza
1	1	Nosač brave	Č4580	17x38x111	MF19.00.01.3.0
2	1	Čaura	Č4580	∅ 32x21	MF19.00.02.3.0
3	1	Pomični segment	Č0545	∅ 15x12	MF19.00.03.4.0
4	2	Poluga	Č4580	2x4x14	MF19.00.04.4.0
5	2	Trn	Č4580	∅ 6x10	MF19.00.05.4.0
6	1	Opruga	Č1630	∅ 6x12	MF19.00.06.4.0
7	1	Zaptivka poklopca	Guma	∅ 3x ∅ 81	Katalog PPT-ZAPTIVKE A.D.
8	4	Vijak	Č4580	M4x8	SRPS M.B1.120
9	2	El. čivija	Č1630	∅ 2x26	SRPS M.C2.230
10	2	El. čivija	Č1630	∅ 2x6	SRPS M.C2.230
11	1	El. čivija	Č1630	∅ 2x10	SRPS M.C2.230

				Masa	Razmera 1:1
		Datum		Naziv <b>Magnetna brava</b>	
		Obrad.			
		Stand.			
		Odobr.			
				Oznaka <b>MF19.00.00.4.0</b>	List
					L
St.l.	Izmene	Datum	Ime	Izv. podaci	Zamena za



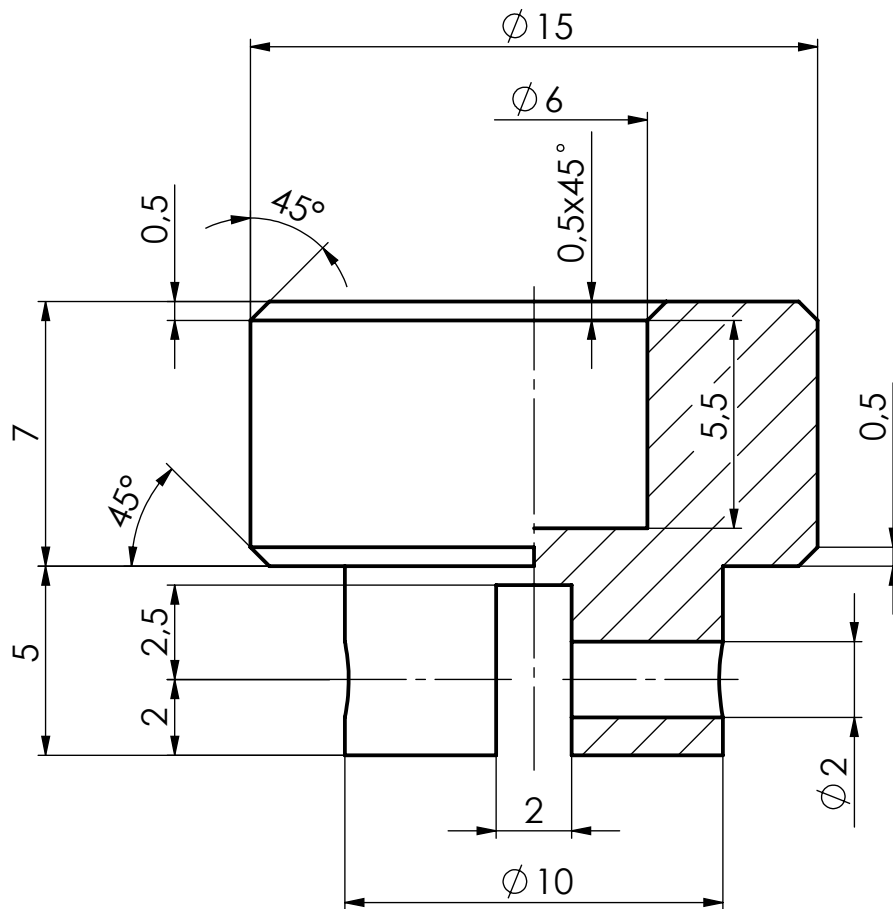
Napomena: Prikaz i kotiranje Nosača brave nisu uradjeni potpuno ispravno

Tolerancije slobodnih mera		Povrsinska hrapavost		Povrsinska zastita	
Materijal Č4580				Termicka obrada	
17x38x111		Masa		Razmera 1:1	
		Datum		Naziv	
		Obrad.		Nosač brave	
		Stand.			
		Odobr.			
				Oznaka MF19.00.01.3.0	
St.l. Izmene		Datum		Izv. podaci	
		Ime		Zamena za	



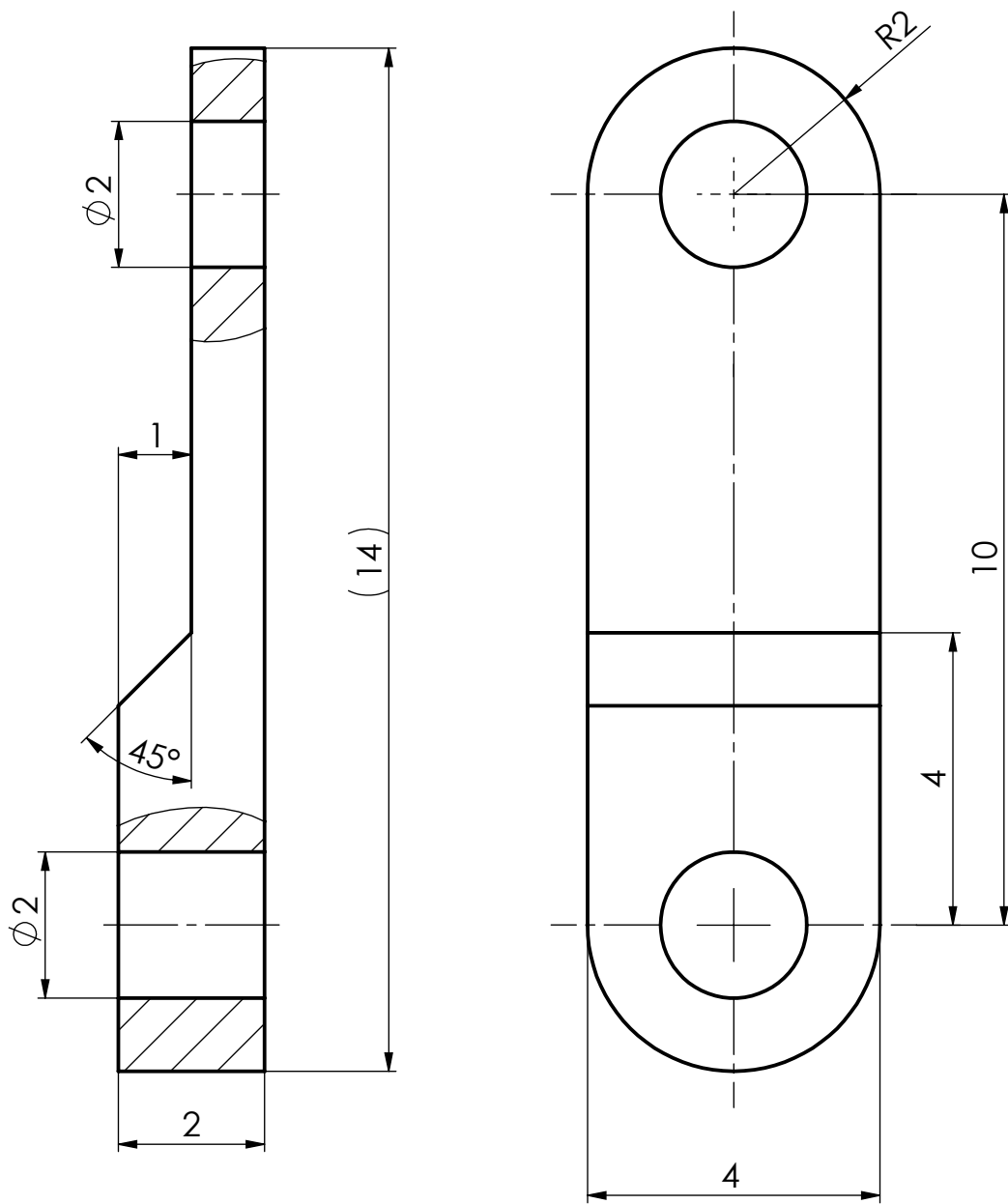
Napomena: Prikaz i kotiranje Čaura nisu uradjeni potpuno ispravno

Tolerancije slobodnih mera		Povrsinska hrapavost		Povrsinska zastita	
Materijal Č4580		Termicka obrada			
		Ø 32x21		Masa	Razmera 2:1
		Datum		Naziv	
		Obrad.		Čaura	
		Stand.			
		Odobr.			
				Oznaka MF19.00.02.3.0	List
St.l. Izmene		Datum Ime		Izv. podaci Zamena za	

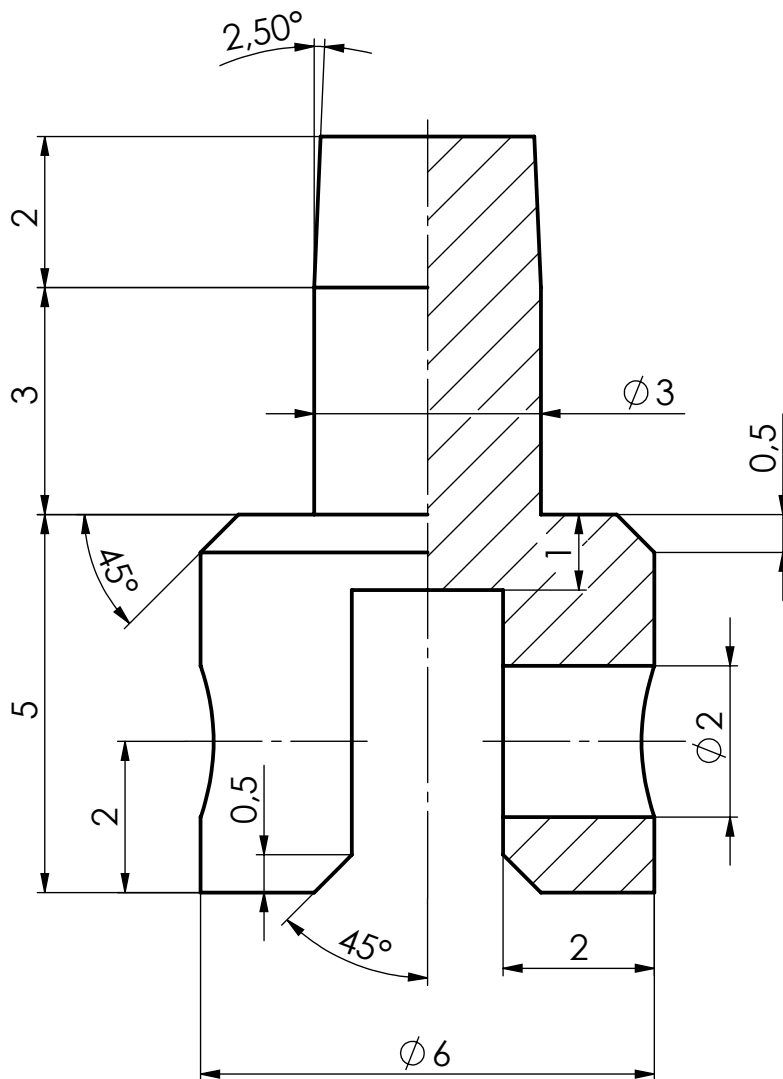


Napomena: Prikaz i kotiranje Pomičnog segmenta nisu uradjeni potpuno ispravno

Tolerancije slobodnih mera		Povrsinska hrapavost		Povrsinska zastita	
Materijal Č0545		Ø 15x12		Termicka obrada	
				Masa	Razmera 5:1
		Datum		Naziv	
		Obrad.		Pomični segment	
		Stand.			
		Odobr.			
				Oznaka	List
				MF19.00.03.4.0	L
St.I.	Izmene	Datum	Ime	Izv. podaci	Zamena za



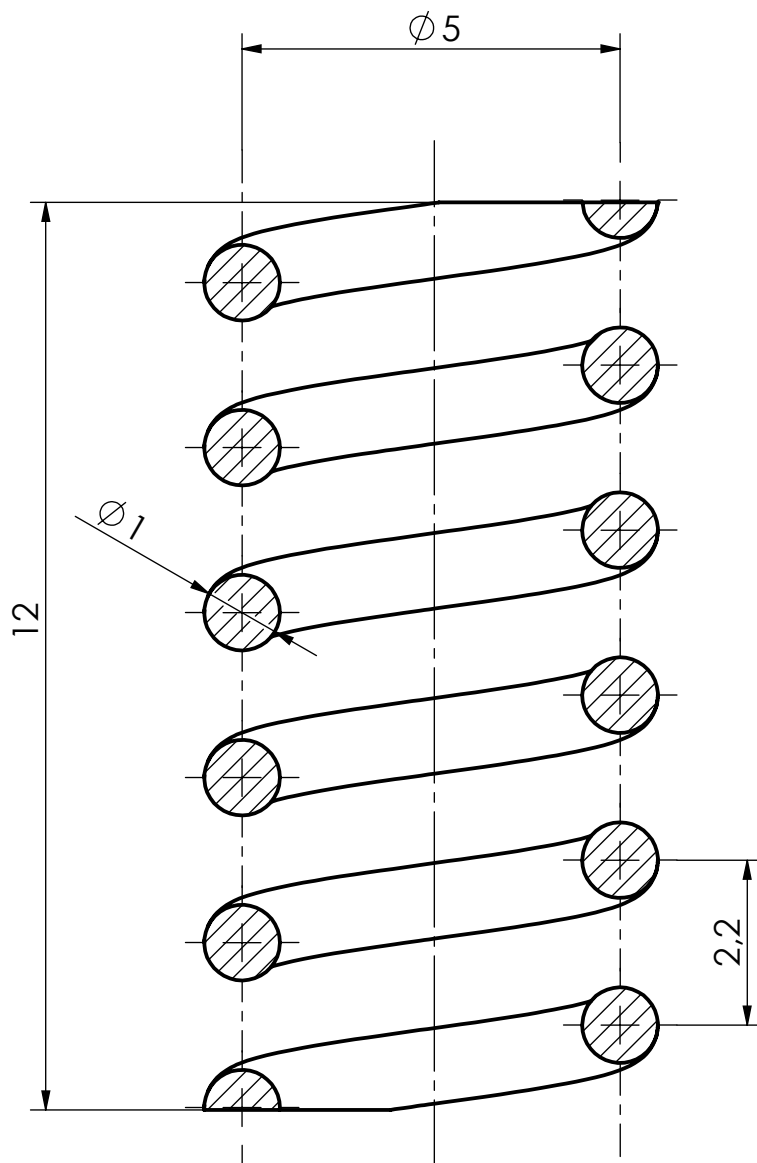
Tolerancije slobodnih mera		Povrsinska hrapavost		Povrsinska zastita	
Materijal Č4580		2x4x14		Termicka obrada	
				Masa	Razmera 10:1
		Datum		Naziv	
		Obrad.		Poluga	
		Stand.			
		Odobr.		Oznaka	
				MF19.00.04.4.0	
				List	
				L	
St.I.	Izmene	Datum	Ime	Izv. podaci	Zamena za



Napomena: Prikaz i kotiranje Trna nisu uradjeni potpuno ispravno

Tolerancije slobodnih mera		Povrsinska hrapavost		Povrsinska zastita	
Materijal Č4580				Termicka obrada	
		Ø 6x10		Masa	Razmera 10:1
Datum				Naziv	
Obrad.				Trn	
Stand.					
Odobr.					
Oznaka				List	
MF19.00.05.4.0				L	
St.I.	Izmene	Datum	Ime	Izv. podaci	Zamena za



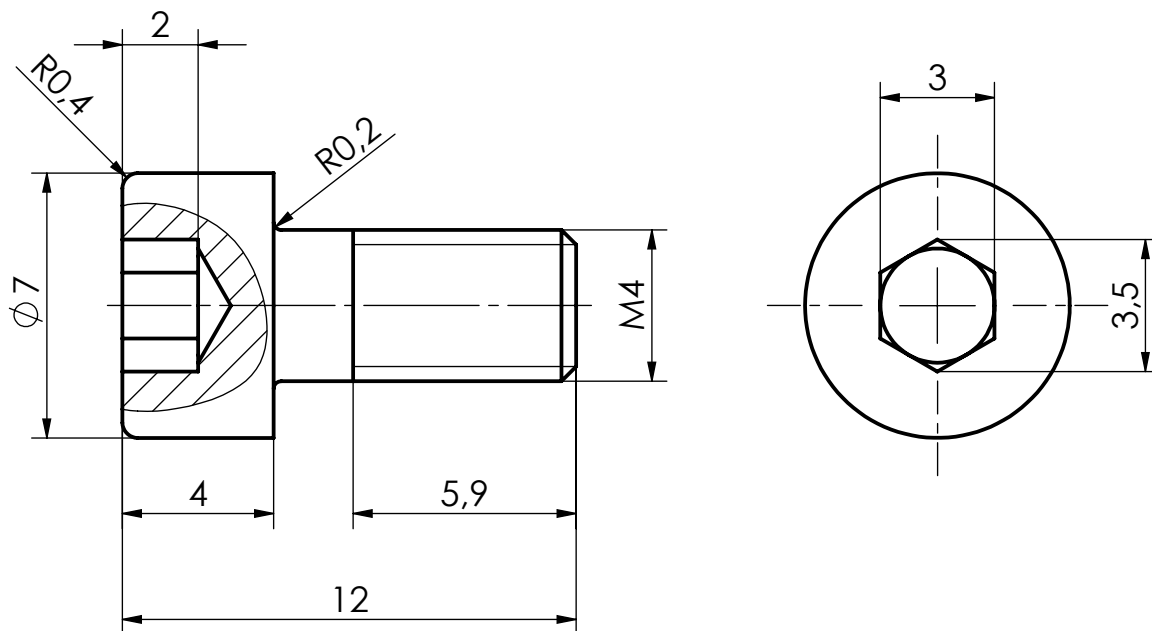


Ukupna dužina =  $(4+1,5) \times 2,2$

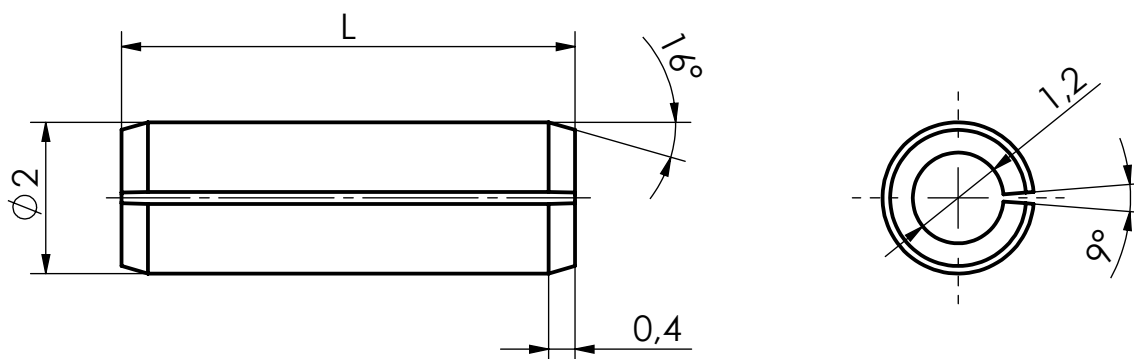
Tolerancije slobodnih mera		Povrsinska hrapavost		Povrsinska zastita	
Materijal Č1630		Termicka obrada			
		Ø 6x12		Masa	Razmera <b>10:1</b>
		Datum	DATUM		Naziv <b>Opruga</b>
		Obrad.	IME I PREZIME		
		Stand.			
		Odobr.			
				Oznaka	List
				<b>MF19.00.06.4.0</b>	L
St.I.	Izmene	Datum	Ime	Izv. podaci	Zamena za

# PRILOG 1 - STANDARDNI DELOVI

VIJAK SRPS M.B1.120



ELASTIČNE ČIVIJE SRPS M.C2.230



Poz.	L
10	6
11	10
9	26

O-ring GUMENA ZAPTIVKA PREMA KATALOGU "PPT-ZAPTIVKE" A.D

