

МИНИСТАРСТВО ПРОСВЕТЕ, НАУКЕ, И
ТЕХНОЛОШКОГ РАЗВОЈА РЕПУБЛИКЕ СРБИЈЕ
ЗАЈЕДНИЦА МАШИНСКИХ ШКОЛА РЕПУБЛИКЕ СРБИЈЕ

XXIV. РЕПУБЛИЧКО ТАКМИЧЕЊЕ УЧЕНИКА

МАШИНСКИХ ШКОЛА

19. И 20. МАЈ 2017.

МОДЕЛИРАЊЕ МАШИНСКИХ ЕЛЕМЕНАТА И СКЛОПОВА

ТЕСТ

ШИФРА ТАКМИЧАРА:

МАКСИМАЛНИ БРОЈ БОДОВА: 50

БРОЈ ОСВОЈЕНИХ БОДОВА:

РАНГ НА ТЕСТИРАЊУ:

ЧЛАНОВИ ЖИРИЈА:

1. _____
2. _____
3. _____

, 6 25 , 3 , 16
60 .

!

1. _____ 2
_____ %.

2. R_m R_{ch} : 2



3. : 2

a)
)

4. 40 H7, 40 j6, 30 k8, 20 G8. : 2

) : _____
) : _____

5. ! 2

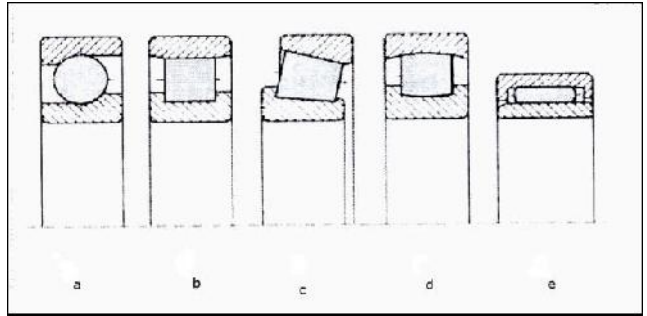
))
))
))
))

6.

:

2

-) _____
-) _____
-) _____
-) _____
-) _____



7.

:

2

- .)
- .)
- .)

8.

:

2

-) _____
-) _____
-) _____

9.

:

2

- .)
- .)
- .)

10.

:

2

- .)
- .)
- .)

11. $Az \ 50^{+\frac{0.021}{0.002}}$: 2

a) $T_0 =$ _____

) $d_g =$ _____

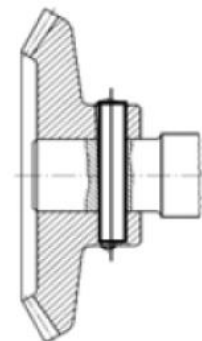
) $d_d =$ _____

) $d =$ _____

12. $50^{+\frac{0.021}{0.002}}$: 2
(d_d, d_g, d, T_0)

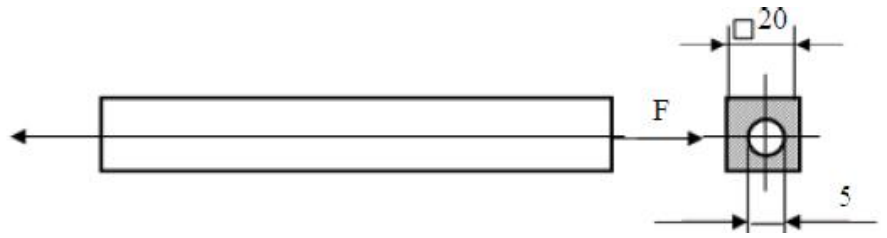
13. : 3

- : $T = 10 \text{ KNcm}$
- : $d = 25 \text{ mm}$
- : $d = 8 \text{ mm}$



14. :
 - $F = 12 \text{ KN}$

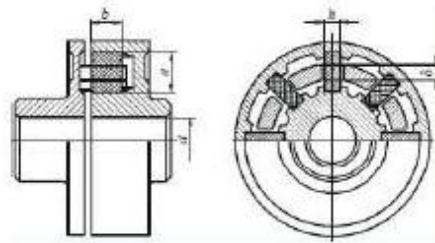
4



15. :

1

a)
)
)

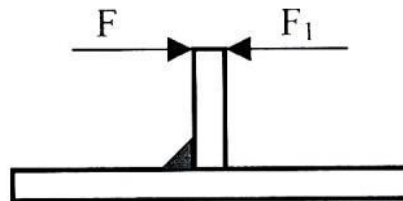


16.

?

2

a) F
) F_1

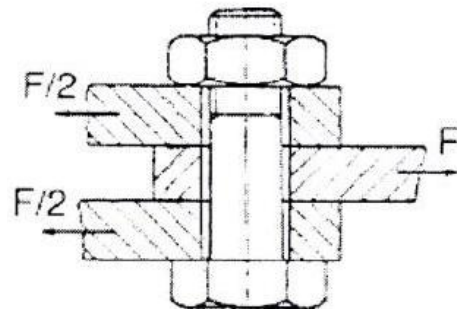


17.

?

2

a)
)
)



18. : 2

a)
)

19. , : 1

a) ()
)



20. : 2

a) _____
) _____
) _____
) _____

21. , , : 2

a)
)

22. , : 2

a)
)
)
)

23. : 2

a)
)

24. : 2

a)
)
)

25.

:

1

- a)
-)
-)

