

МИНИСТАРСТВО ПРОСВЕТЕ, НАУКЕ И
ТЕХНОЛОШКОГ РАЗВОЈА РЕПУБЛИКЕ СРБИЈЕ
ЗАЈЕДНИЦА МАШИНСКИХ ШКОЛА РЕПУБЛИКЕ СРБИЈЕ

XX РЕПУБЛИЧКО ТАКМИЧЕЊЕ УЧЕНИКА
МАШИНСКИХ ШКОЛА

ПИРОТ, 24. и 25. мај 2013. година

ТАКМИЧЕЊЕ ИЗ ТЕХНИЧКОГ ЦРТАЊА У AutoCAD-у

ПОДРУЧЈЕ РАДА: МАШИНСТВО И ОБРАДА МЕТАЛА

ШИФРА ТАКМИЧАРА

МАКСИМАЛАН БРОЈ БОДОВА 50

БРОЈ ОСВОЈЕНИХ БОДОВА

РАНГ НА ТЕСТИРАЊУ

ЧЛАНОВИ ЖИРИЈА:

1. _____

2. _____

3. _____

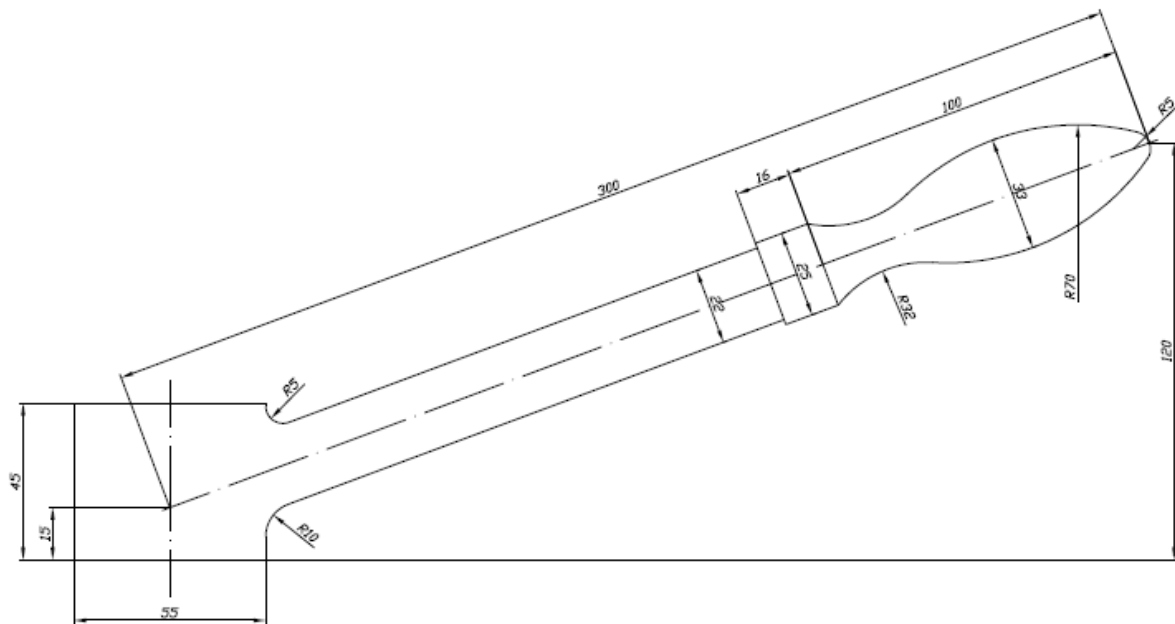
ЗАДАТАК 1

Нацртати геометријску контуру раванске фигуре са свим елементима приказаних на слици. Задатак урадити у простору модела, а коначан резултат приказати у простору папира А3.

У заглавље цртежа унети:

- назив дела: КОНТУРА
- ознака цртежа: А3.ТЦ.01
- размера цртежа: 1:1
- у рубрику Обрадио: редни број радног места (шифра)
- датум израде

Цртеж снимити под именом КОНТУРА у фолдеру ТАКМИЧЕЊЕ на Десктопу.



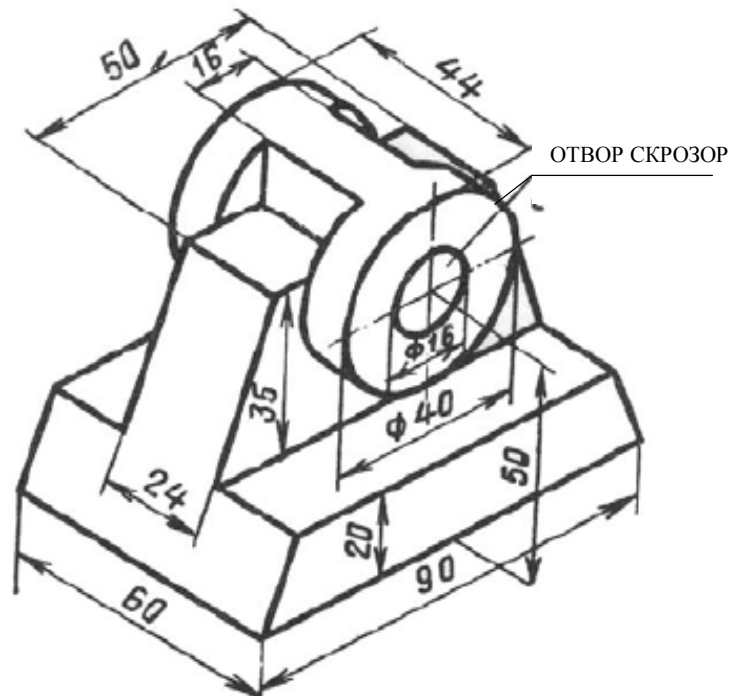
ЗАДАТАК 2

За машински део приказан на слици, потребно је у простору MODEL-a:

- нацртати сва три изгледа у размери 1:1
- **полупресеком** приказати видљивост отвора $\phi 16$
- отвор $\phi 16$ толерисати : поље H7 и прописати квалитет обрађене површине N7
- одступање облика површи цилиндара $\phi 40 \times 44$ износи 0.02 мм
- димензионисати

За дати машински део потребно је у простору PAPER:

- на формату A3, са стандардним заглављем, подесити цртеж за штампу у размери 1:1
- у таблицу толеранције унети за отвор одступања: $a_g = +0.018 \text{ mm}$, $a_d = 0$
- поставити симболе за квалитет обрађених површина: све неозначене површине имају квалитет N9.
- у заглавље цртежа унети:
 - материјал дела: С.0545
 - назив дела: НОСАЧ
 - ознака цртежа: А3.ТЦ.02
 - размера цртежа: 1:1
 - у рубрику Обрадио: редни број радног места (шифра)
 - датум израде



Цртеж снимити под именом **НОСАЧ** у фолдеру ТАКМИЧЕЊЕ на Desktop-у