



## РЕПУБЛИЧКО ТАКМИЧЕЊЕ ИЗ ПРЕДМЕТА „ТЕХНИЧКО ЦРТАЊЕ“ У ПРОГРАМУ *AutoCAD*

### Задатак 1 – ДОПУНА ПРОЈЕКЦИЈЕ

(30 поена)

За дати предмет приказан у 2 ортогоналне пројекције потребно је уз неведене две доцтрати и трећу пројекцију са потребним осним линијама и делимичним пресецима (ако недостају). Све три ортогоналне пројекције треба да се налазе на цртежу. Радови на којима се налази само трећа пројекција неће бити бодовани.

### Задатак 2 – ОРТОГОНАЛНО ПРОЈЕКТОВАЊЕ

(40 поена)

Дати предмет, приказан у изометрији, нацртати у 3 ортогоналне пројекције са потребним пресецима и осним линијама. Мере усвојити произвољно пропорционално димензијама цртежа у поставци задатка.

### Задатак 3 – ГЕОМЕТРИЈСКО ЦРТАЊЕ

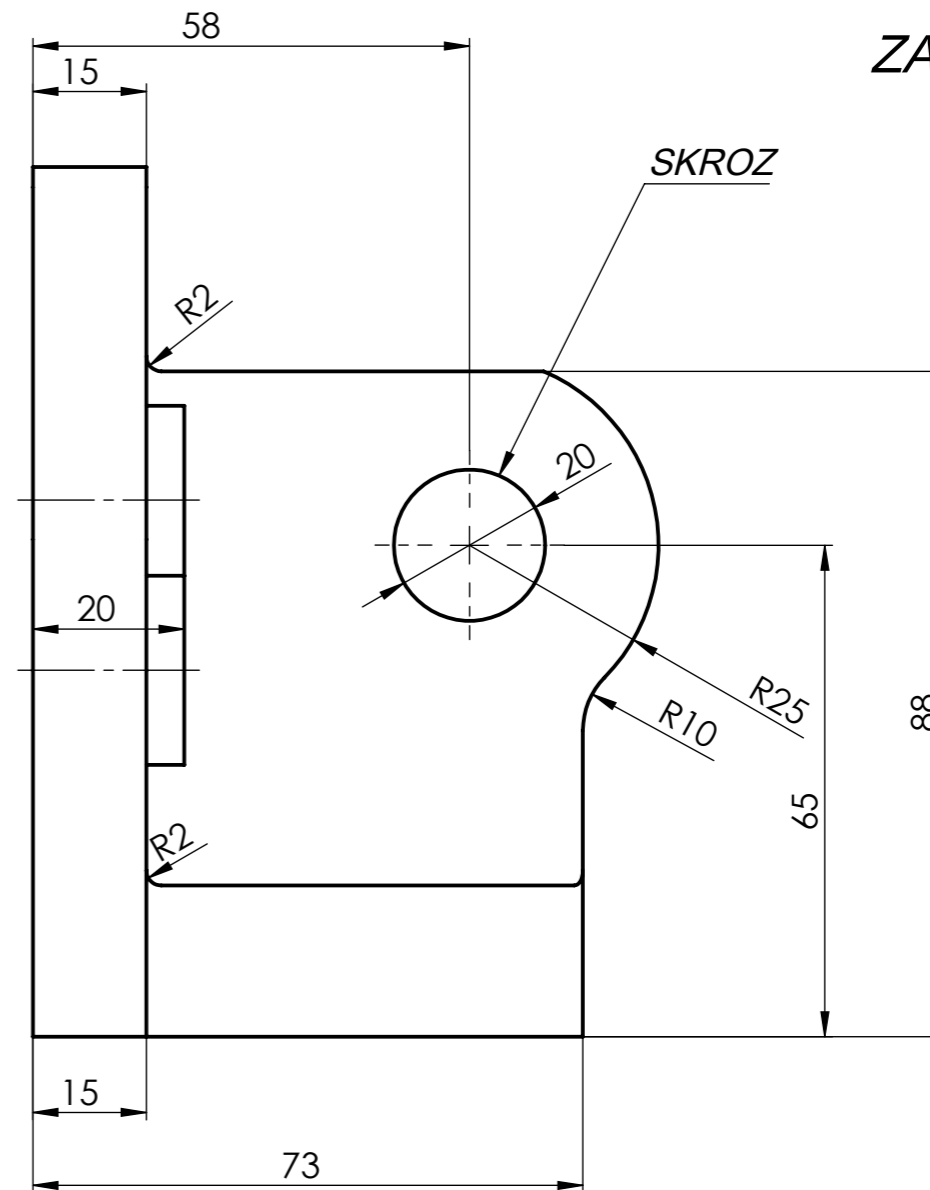
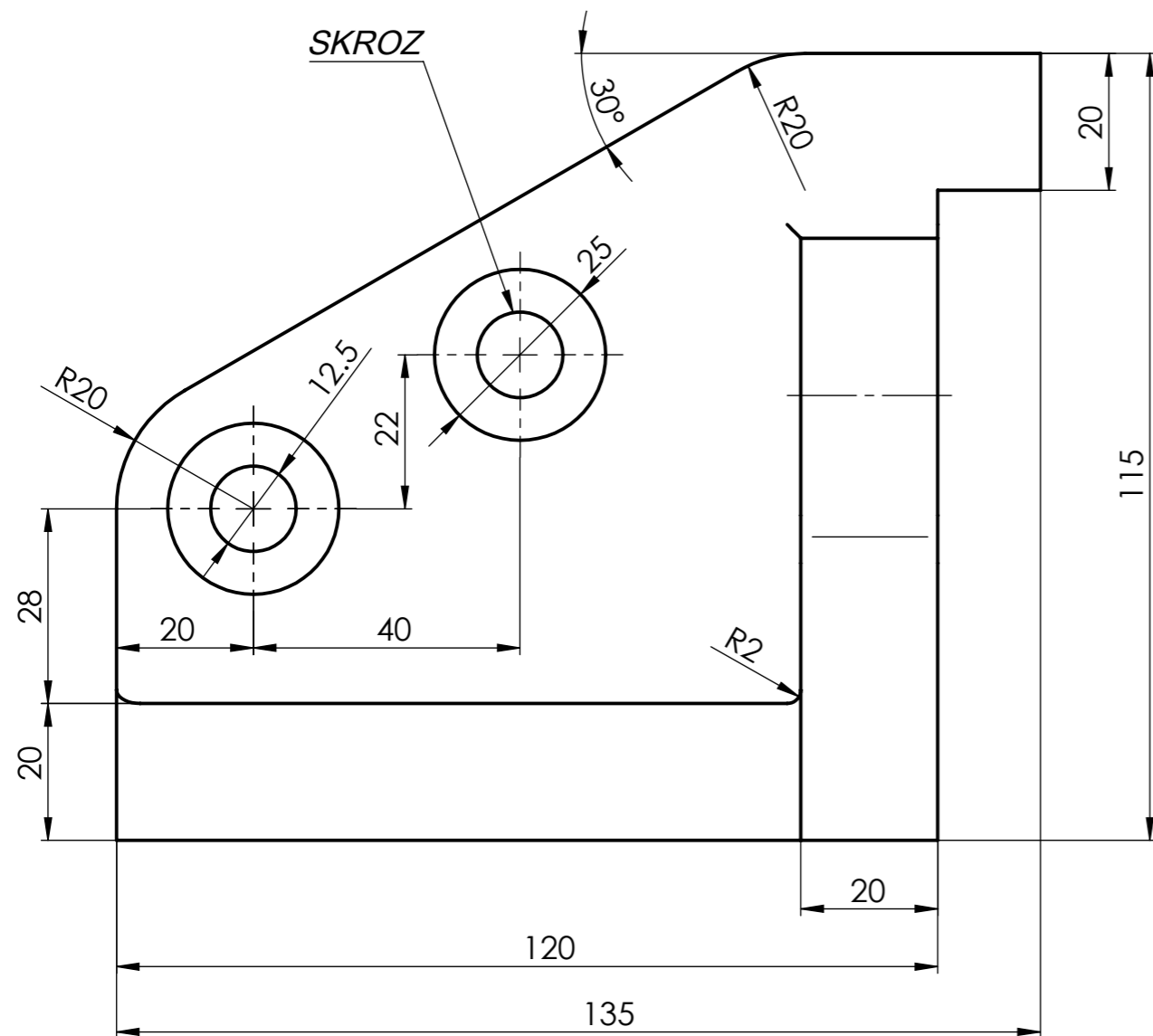
(30 поена)

Нацртати дату слику са свим kotaмау погодној стандардној размери.

Време израде задатака је 120 минута.

- Сви задаци се раде у посебним фајловима које треба сачувати на desktop-у у директоријуму под називом који је исти као шифра добијена на почетку такмичења. Цео директоријум нарезати на CD и на њему написати шифру.
- Користити припремљене школске формате.
- Све цртеже запамтити и у \*.pdf формату.

ZADATAK 1



Tolerancije slobodnih mera		Povrsinska hrapavost		Povrsinska zastita	
Materijal				Termicka obrada	
				Masa	Razmera
		Datum		Naziv	
		Obrad.			
		Stand.			
		Odobr.			
				Oznaka	List
				lzv. podaci	L
St.l.	Izmene	Datum	Ime	Zamena za	

**SolidWorks Student Edition.  
For Academic Use Only.**

