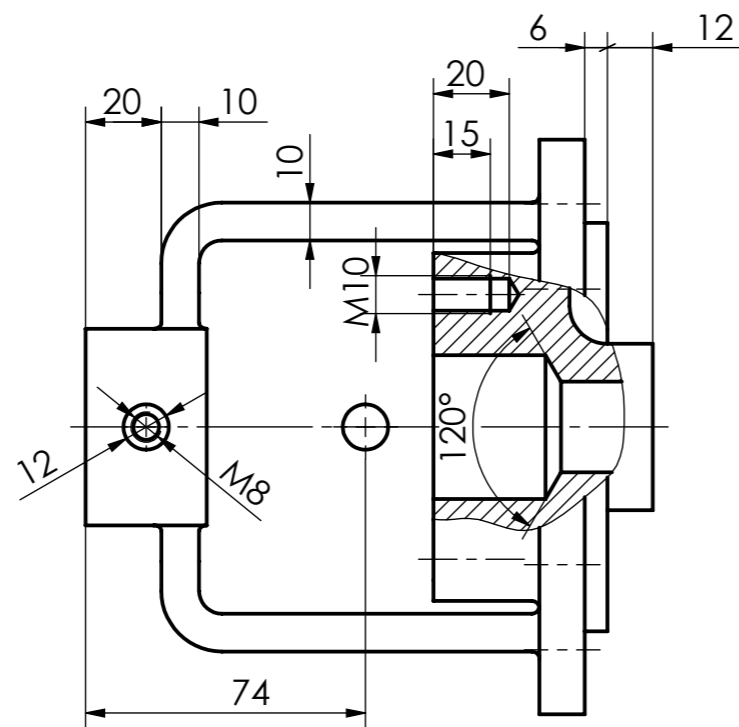
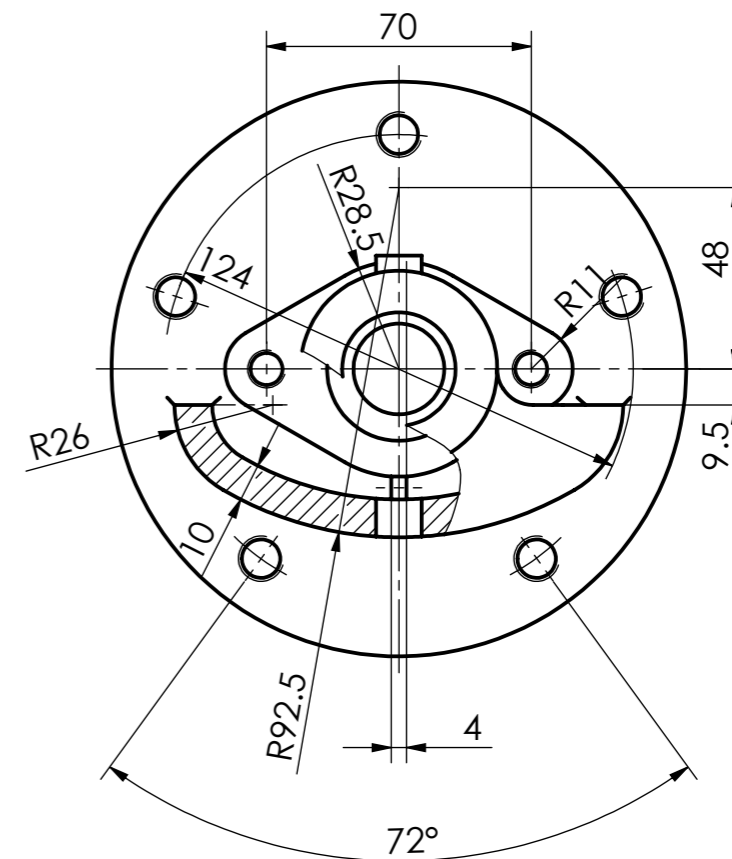
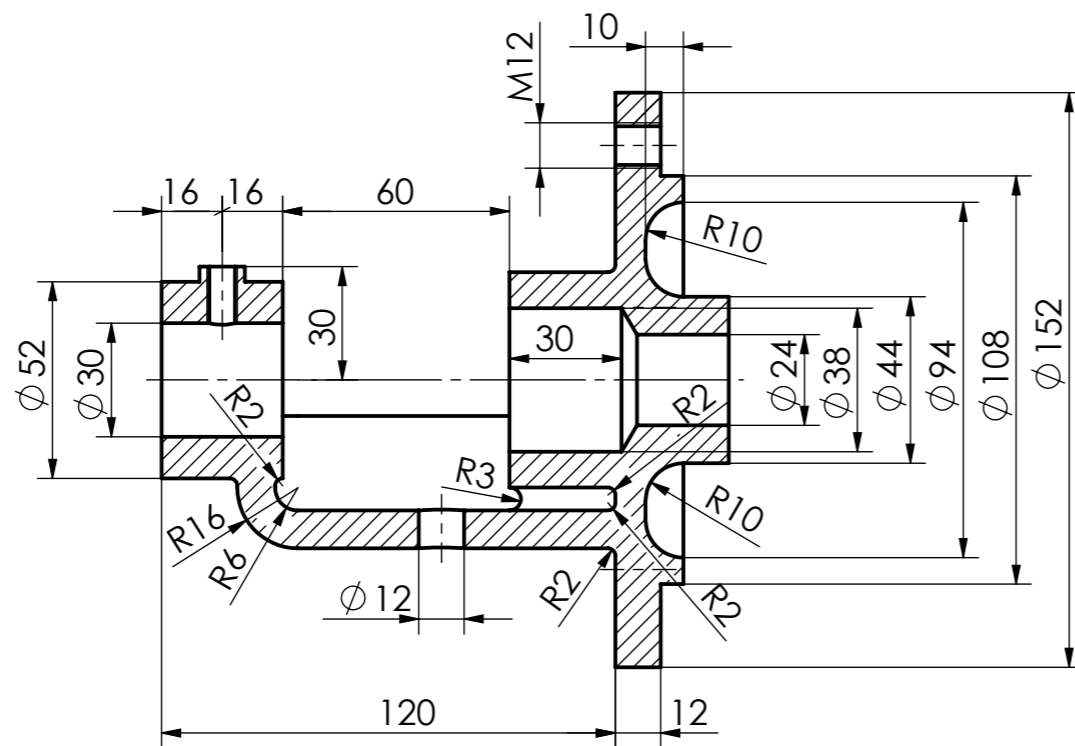
				$\phi 152 \times 255$		Masa	Razmera <b>1:2</b>
				Datum	15.05.2015.	Naziv	
				Obrad.		<b>PRENOSNIK</b>	
				Stand.			
				Odobr.		Oznaka	List
						<b>MFR15.00.00.3.0</b>	L
St.l.	Izmene	Datum	Ime			Izv. podaci	Zamena za

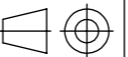

**SolidWorks Student Edition.  
For Academic Use Only.**

Poz	Kom	Naziv	Materijal	Dimenzije	Br. crteža/standard
1	1	NOSAČ	SL.250	ODLIVAK	MFR00.01.3.0
2	1	ZUPČASTI KAIŠNIK	SL.300	ODLIVAK	MFR00.02.3.0
3	1	OSOVINA	Č.1220	Ø 24x255	MFR00.03.4.0
4	1	ZAPTIVAČ	SL.250	ODLIVAK	MFR00.04.4.0
5	1	KAIŠNIK	Č.1730	Ø 152x28	MFR00.05.3.0
6	1	KLIZNI LEŽAJ	PCuSn14	Ø 30x32	MFR00.06.4.0
7	2	NAVRTKA	Č.0460	OK30x10	MFR00.07.4.0
8	1	ZAPTIVKA	FILC	Ø 38x24	MFR00.08.4.0
9	1	KLIN	Č.0645	A 6x6x22	SRPS M.C2.060
10	1	KLIN	Č.0645	A 6x6x34	SRPS M.C2.060
11	2	VIJAK	ČV.80	M10x35	SRPS M.B1.054
12	1	VIJAK	ČV.80	M8x16	SRPS M.B1.291

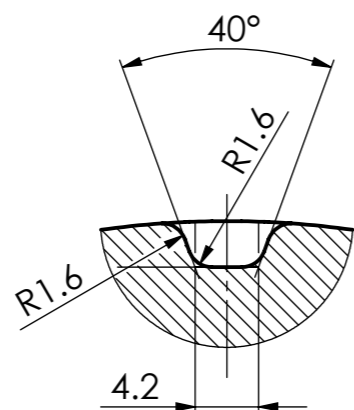
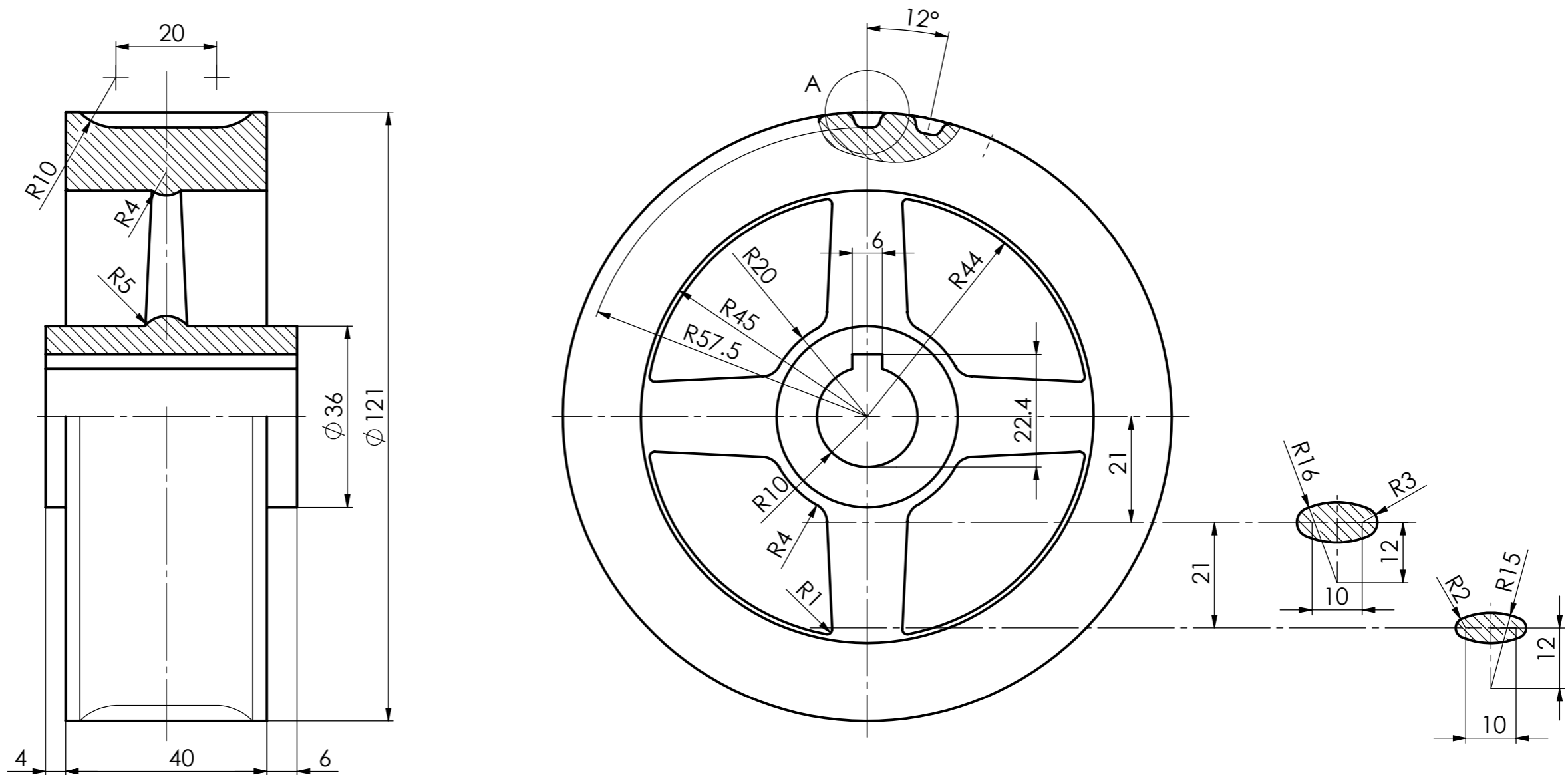
Tolerancije slobodnih mera		Povrsinska hrapavost		Povrsinska zastita	
Materijal				Termicka obrada	
				Masa	Razmera
			Datum	Naziv  <b>PRENOSNIK</b>	
			Obrad.		
			Stand.		
			Odobr.		
<b>SolidWorks Student Edition. For Academic Use Only.</b>					
				<b>MFR15.00.3.0</b>	L
St.l.	Izmene	Datum	Ime	Izv. podaci	Zamena za



*Napomena: deo nije prikazan, ni kotiran po standardu.*

Tolerancije slobodnih mera	Povrsinska hrapavost	Povrsinska zastita	
Materijal	SL.250	Termicka obrada	
 	Ø 152x150	Masa	Razmera <b>1:2</b>
Datum	14.05.2015.	Naziv	
Obrad.		<b>NOSAČ</b>	
Stand.			
Odobr.		Oznaka	List
		<b>MFR15.00.01.3.0</b>	L
St.l.	Izmene	Datum	Ime
		Izv. podaci	Zamena za

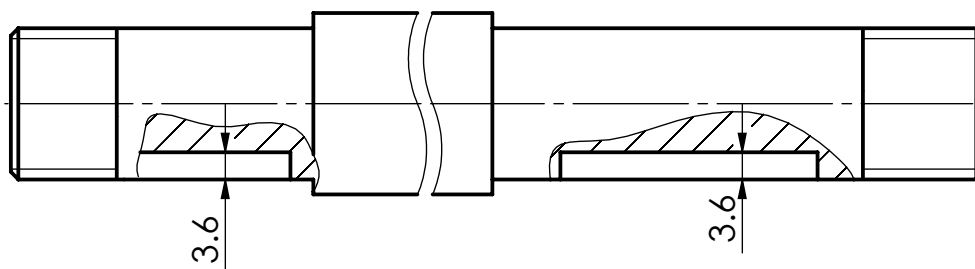
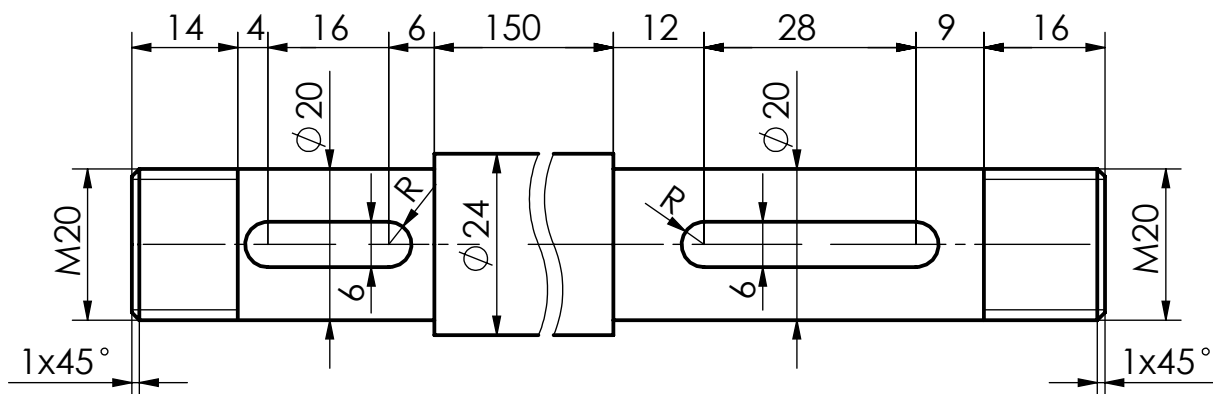
**SolidWorks Student Edition.  
For Academic Use Only.**



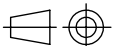
A (2 : 1)

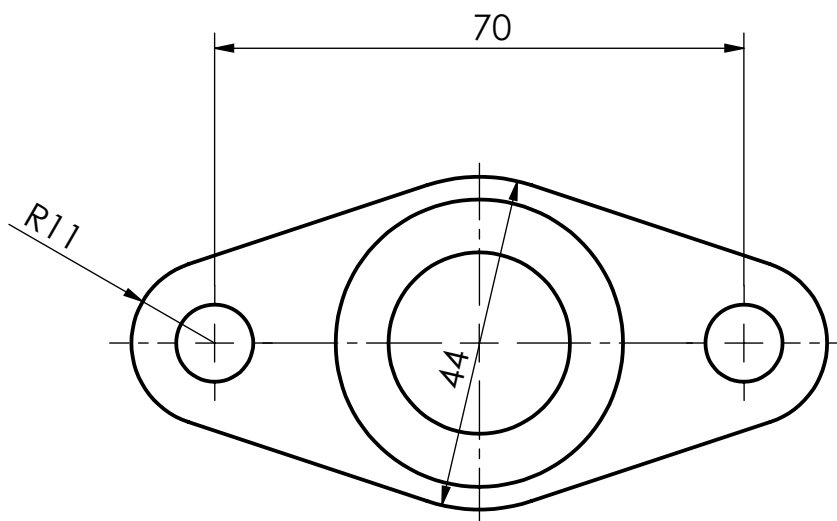
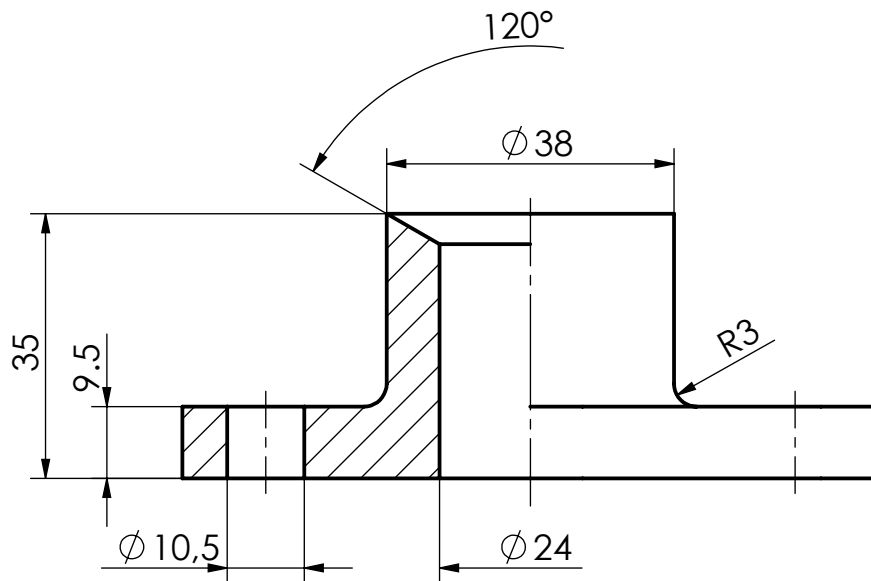
*Napomena: deo nije prikazan, ni kotiran po standardu.  
Prikazani su teorijski profilni preseccipaoka na odgovarajućim mestima.*

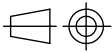
Tolerancije slobodnih mera		Povrsinska hrapavost		Povrsinska zastita	
Materijal SL.300				Termicka obrada	
		ODLIVAK		Masa	Razmera <b>1:1</b>
		Datum 14.05.2015.		Naziv	
		Obrad.		<b>ZUPČASTI KAIŠNIK</b>	
		Stand. Odobr.			
				Oznaka	List
				<b>MFR15.00.02.3.0</b>	
St.l.	Izmene	Datum	Ime	Izv. podaci	Zamena za



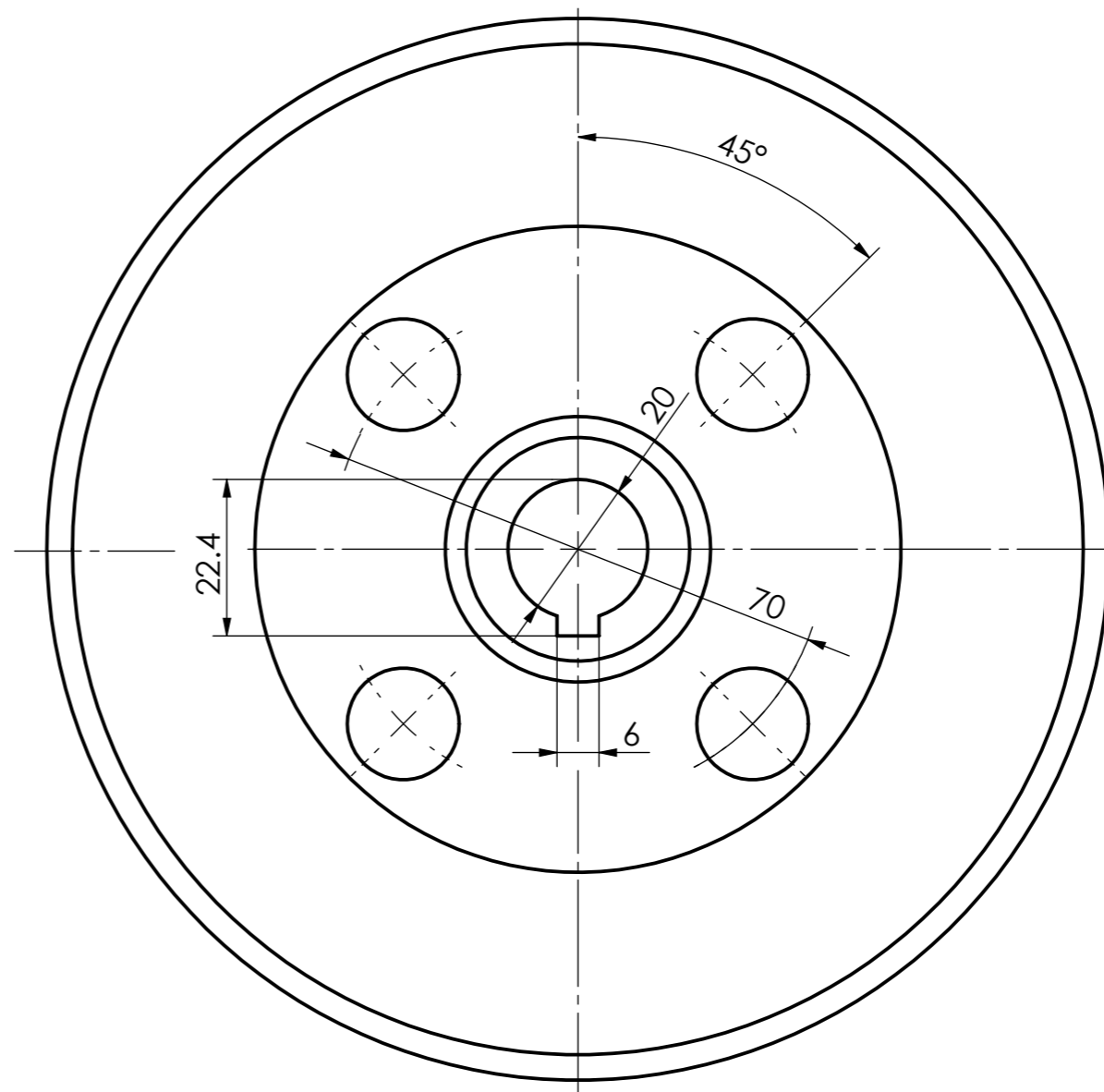
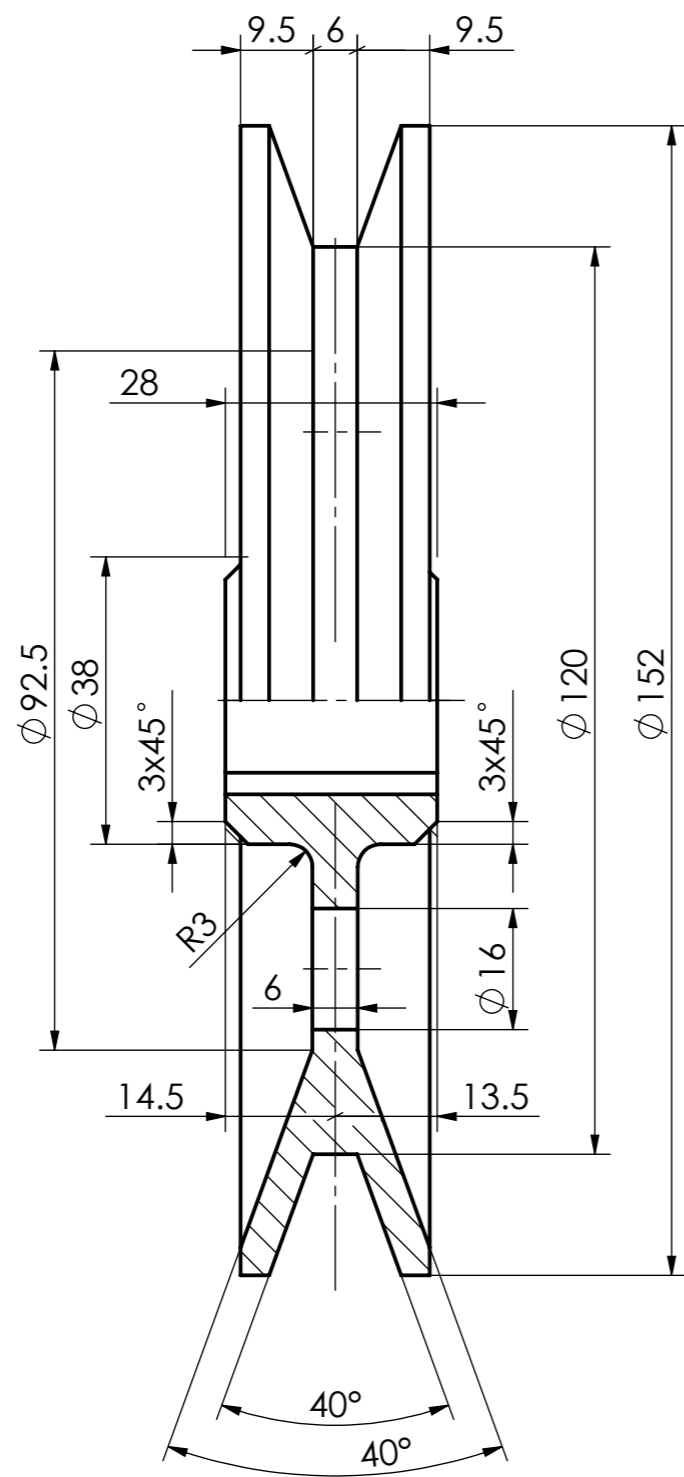
*Napomena: deo nije prikazan, ni kotiran po standardu.*

Tolerancije slobodnih mera		Povrsinska hrapavost		Povrsinska zastita	
Materijal Č1220		Termicka obrada			
 Ø 24x250		Masa		Razmera <b>1:1</b>	
		Datum 14.05.2015.		Naziv	
		Obrad.		<b>OSOVINA</b>	
		Stand.			
		Odobr.			
<b>SolidWorks Student Edition. For Academic Use Only.</b>				Oznaka MFR15.00.03.4.0	
				List	
				L	
St.I.	Izmene	Datum	Ime	Izv. podaci	Zamena za



Tolerancije slobodnih mera		Povrsinska hrapavost		Povrsinska zastita	
Materijal		SL.250		Termicka obrada	
		ODLIVAK		Masa	Razmera <b>1:1</b>
		Datum		Naziv	
		14.05.2015.		<b>ZAPTIVAČ</b>	
		Obrad.			
		Stand.			
		Odobr.		Oznaka	
				<b>MFR15.00.04.4.0</b>	
				List	
				L	
St.I.	Izmene	Datum	Ime	Izv. podaci	Zamena za

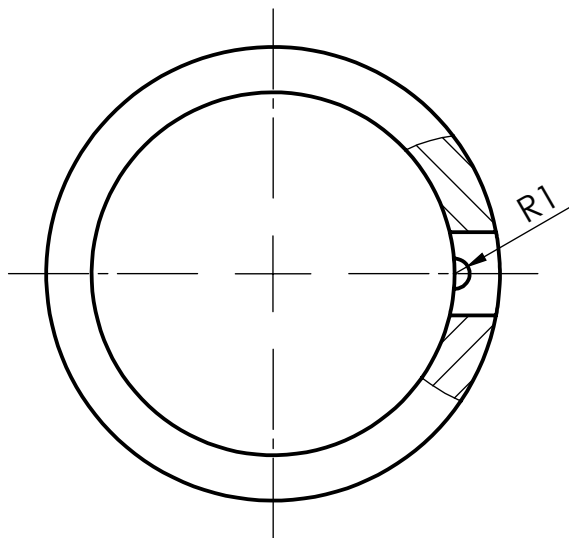
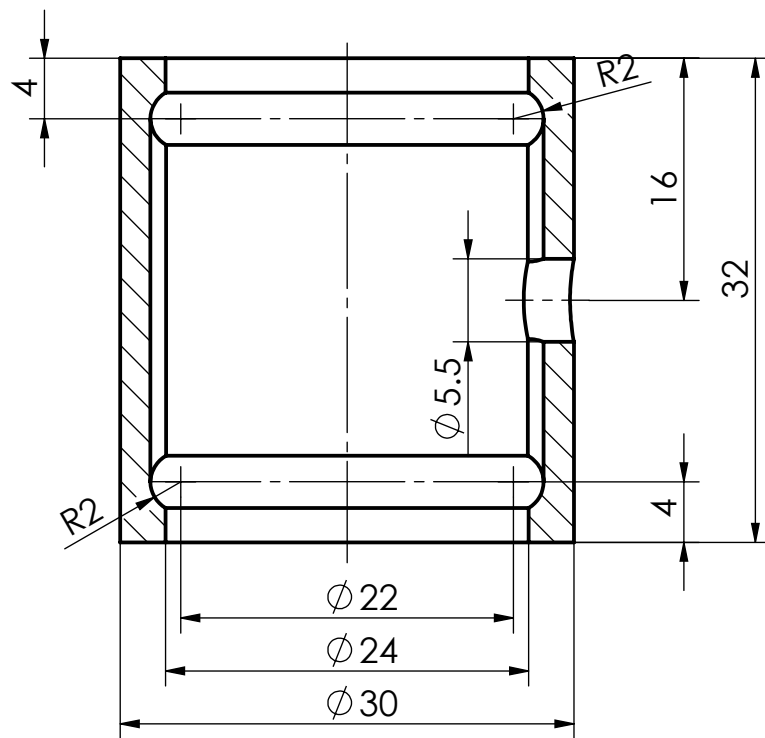
**SolidWorks Student Edition.  
For Academic Use Only.**

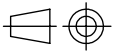


*Napomena: deo nije prikazan, ni kotiran po standardu.*

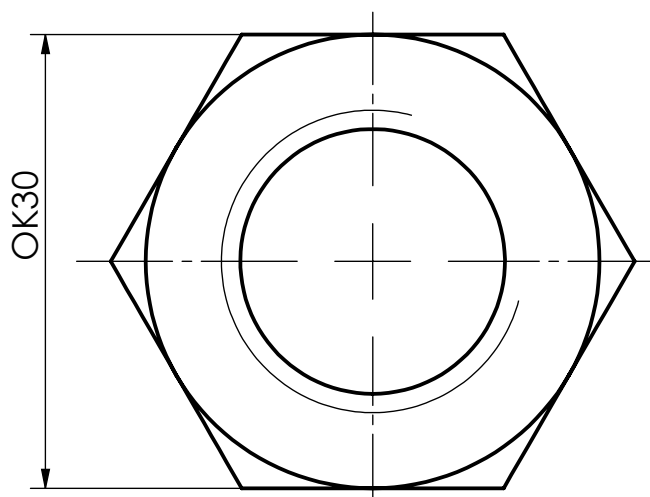
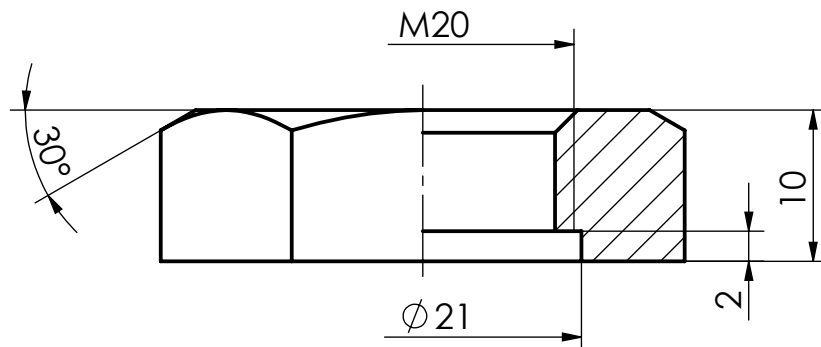
Tolerancije slobodnih mera		Povrsinska hrapavost		Povrsinska zastita	
Materijal Č.1730				Termicka obrada	
 $\phi 152 \times 28$		Masa		Razmera <b>1:1</b>	
		Datum 14.05.2015.		Naziv	
		Obrad.		<b>KAIŠNIK</b>	
		Stand.			
		Odobr.			
				Oznaka	
				<b>MFR15.00.05.3.0</b>	
St.l. Izmene		Datum		Izv. podaci	
		Ime		Zamena za	
				List	
				L	

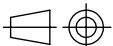
**SolidWorks Student Edition.  
For Academic Use Only.**

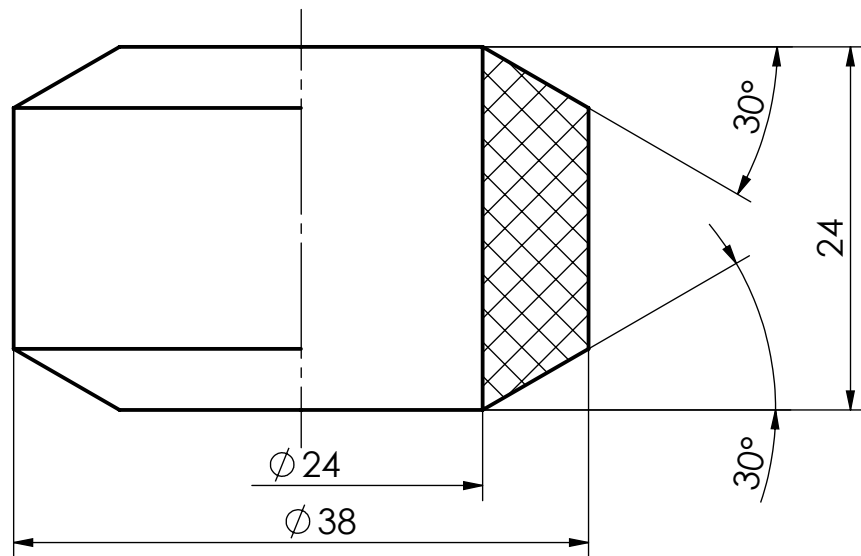


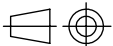
Tolerancije slobodnih mera		Povrsinska hrapavost		Povrsinska zastita	
Materijal PCuSn14		Termicka obrada			
 Ø 30x32		Masa		Razmera <b>2:1</b>	
		Datum 14.05.2015.		Naziv	
		Obrad.		<b>KLIZNI LEŽAJ</b>	
		Stand.			
		Odobr.			
<b>SolidWorks Student Edition. For Academic Use Only.</b>				Oznaka	
				<b>MFR15.00.06.4.0</b>	
St.I.		Izmene		List	
		Datum		L	
		Ime		Izv. podaci	
				Zamena za	





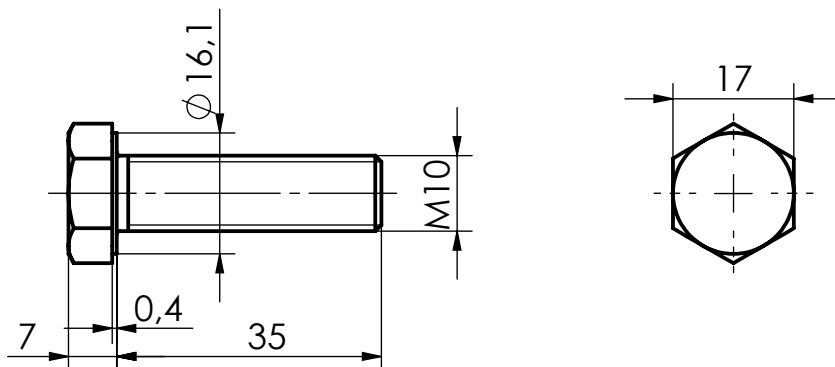
Tolerancije slobodnih mera		Povrsinska hrapavost		Povrsinska zastita	
Materijal		Č.0460		Termicka obrada	
		OK30x10		Masa	Razmera <b>2:1</b>
		Datum	14.05.2015.	Naziv	
		Obrad.		<b>NAVRTKA</b>	
		Stand.			
		Odobr.			
<b>SolidWorks Student Edition. For Academic Use Only.</b>				Oznaka	List
				<b>MFR15.00.07.4.0</b>	L
St.I.	Izmene	Datum	Ime	Izv. podaci	Zamena za



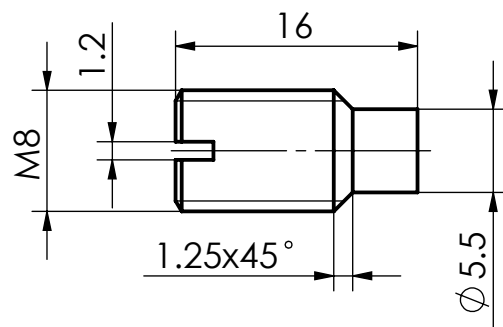
Tolerancije slobodnih mera		Povrsinska hrapavost		Povrsinska zastita		
Materijal		FILC		Termicka obrada		
		$\varnothing 38 \times 24$		Masa	Razmera <b>2:1</b>	
		Datum		Naziv		
		14.05.2015		<b>ZAPTIVKA</b>		
		Obrad.				
		Stand.				
		Odobr.		Oznaka		
<b>SolidWorks Student Edition. For Academic Use Only.</b>				<b>MFR15.00.08.4.0</b>		List
						L
St.I.	Izmene	Datum	Ime	Izv. podaci	Zamena za	

# PRILOG 1 - STANDARDNI DELOVI

VIJCI SA ŠESTOSTRANOM GLAVOM SRPS M.B1.054



UVRTNI VIJCI SA CILINDRIČNIM ZAVRŠETKOM SRPS M.B1.291



KLIN SRPS M.C2.060

