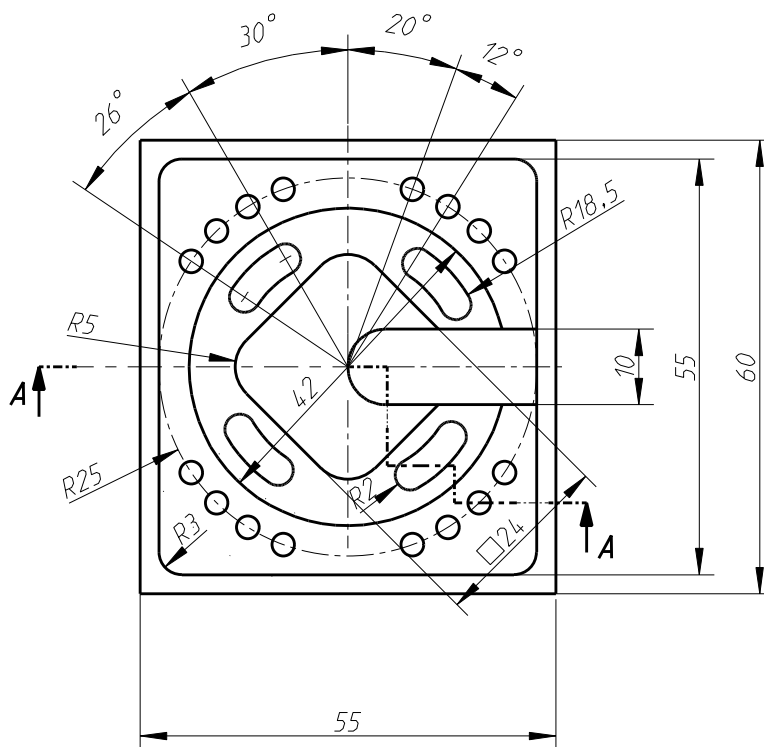
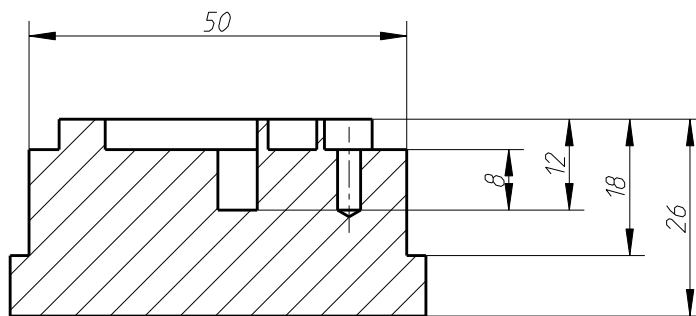


Presek A-A



0.5-3	3-6	6-30	30-120	120-315	315-1000	1000-2000	2000-4000	4000-8000
f10	f8	f7	f6	f5	f4	f3	f2	f1
0.5-3	3-6	6-30	30-120	120-315	315-1000	1000-2000	2000-4000	4000-8000
f10	f8	f7	f6	f5	f4	f3	f2	f1

Tolerancija slobodnih mera <i>SRPS M.A1.410. srednji</i>			Komada:		Materijal:		
Klasa površinske hrapavosti			Površinska zaštita		Termička obrada:		
Faza razvoja:					Kopija:	Masa:	Razmera: 1:1
						Veza:	Izv.dok:
				Obradio	Maksimović M.	Naziv: 400_01_037	
				Projekt.			
				Stand.			
				Odobrio			
				SREDNJA MASINSKA SKOLA NOVI SAD		Oznaka:	List: 1
							L: 1
St.i	Izmjena:	Datum:	Ime	Int.oznaka:			Zam.za: