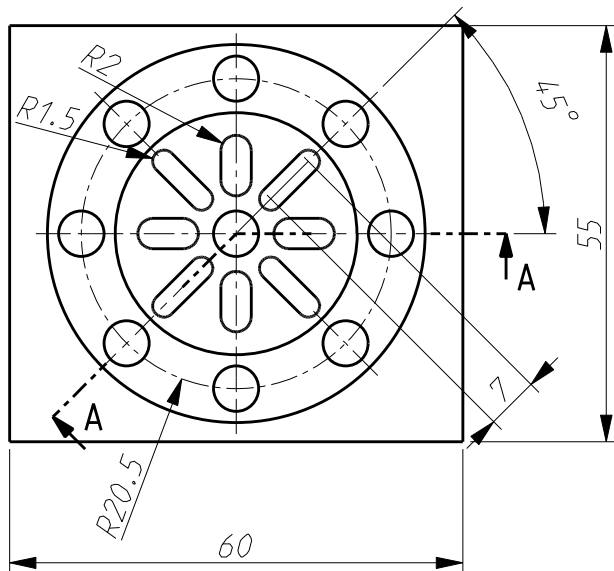
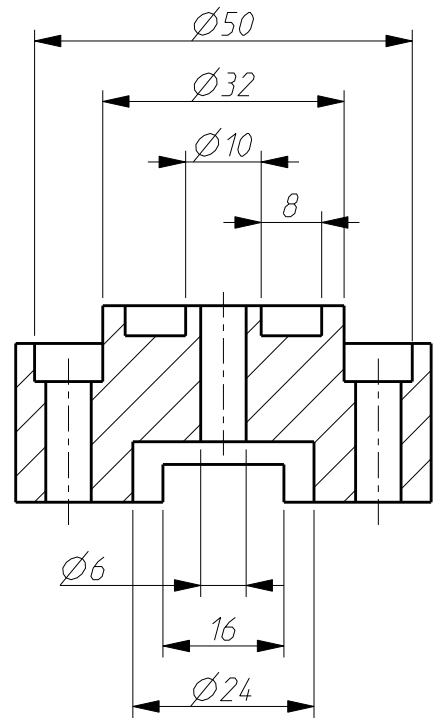
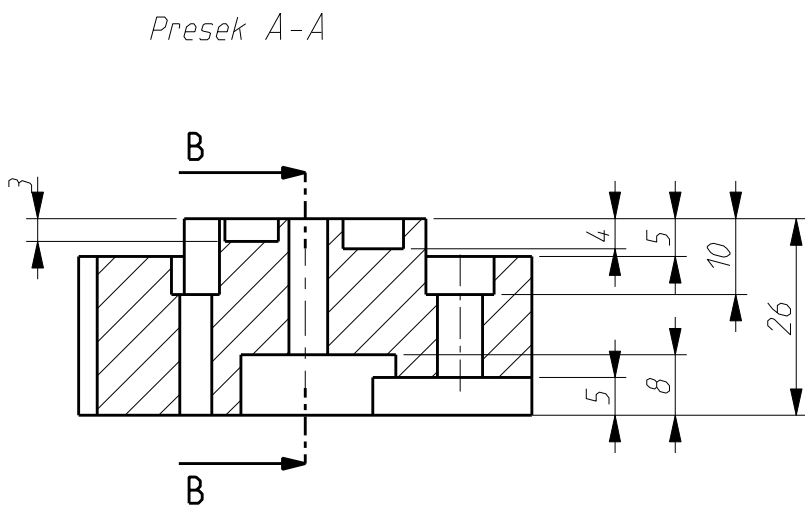


0.5-3	3-6	6-30	30-120	120-315	315-1000	1000-2000	2000-4000	4000-8000
f10	f8	f7	f6	f5	f4	f3	f2	f1
±0.05	±0.05	±0.1	±0.15	±0.2	±0.3	±0.5	±0.8	±1.2
±0.1	±0.1	±0.2	±0.3	±0.5	±0.8	±1.2	±2	±3
±0.15	±0.2	±0.3	±0.5	±0.8	±1.2	±2	±3	±5
-	±0.5	±1	±1.5	±2	±3	±4	±6	±10



Tolerancija slobodnih mera <i>SRPS M.A1.410. srednji</i>			Komada: 1	Materijal: <i>Plastika</i>	
Klasa površinske hrapavosti			Površinska zaštita	Termička obrada:	
Faza razvoja:				Kopija:	Masa: Razmera: 1:1
					Veza: Izv.dok:
			Obradio	Naziv: <i>400_01_041</i>	Oznaka: List: 1 L: 1
			Projekt.		
			Stand.		
			Odobrio		
			SREDNJA MASINSKA SKOLA NOVI SAD		
St.i	Izmjena:	Datum:	Ime	Int.oznaka:	Zam.za: