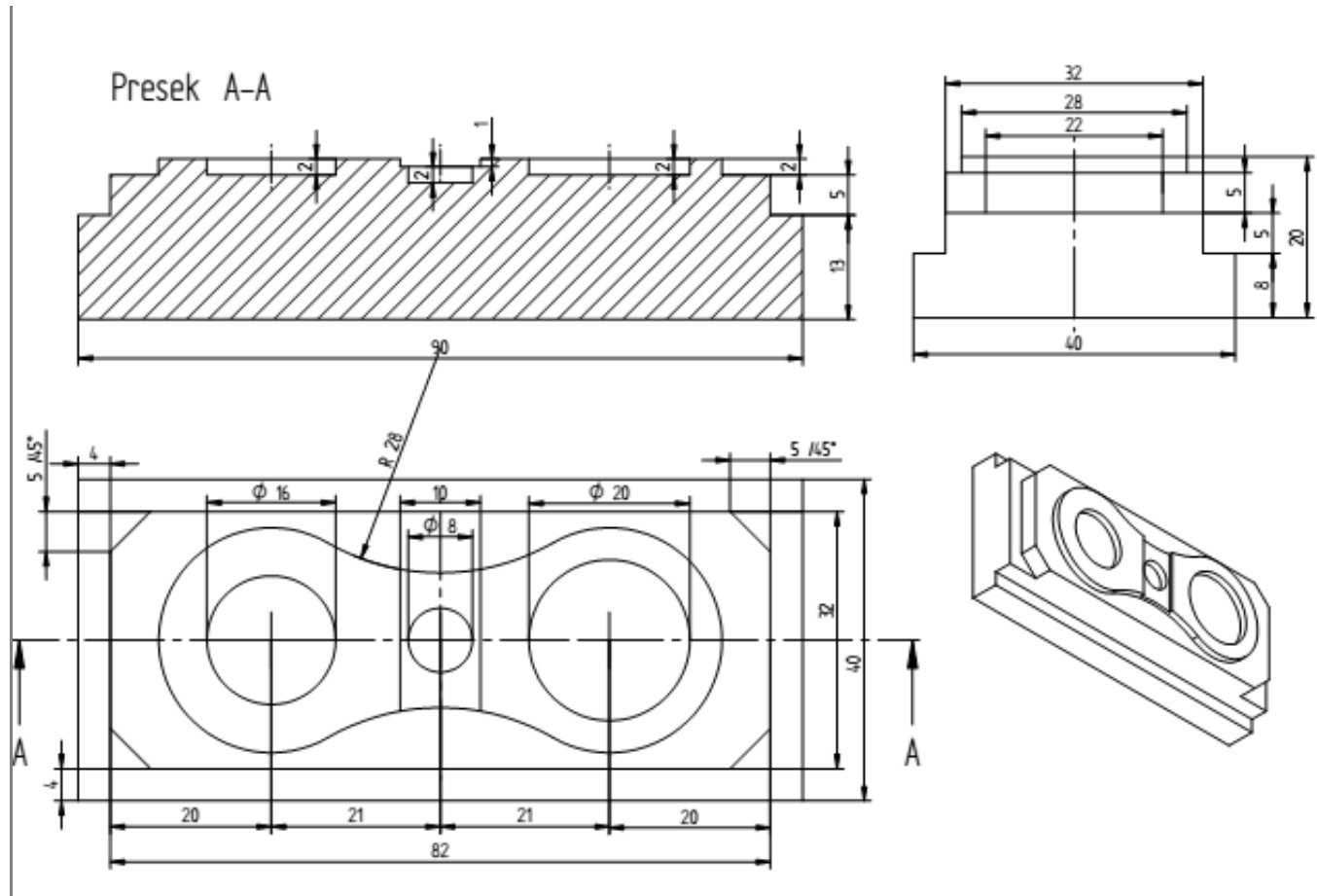


Zadatak 56-63



Predmetni nastavnici :
Ćirković Radiša , dipl.maš.inž.
Blagojević Slavoljub , dipl.maš.inž.
Stajić Ivan , dipl.maš.inž.