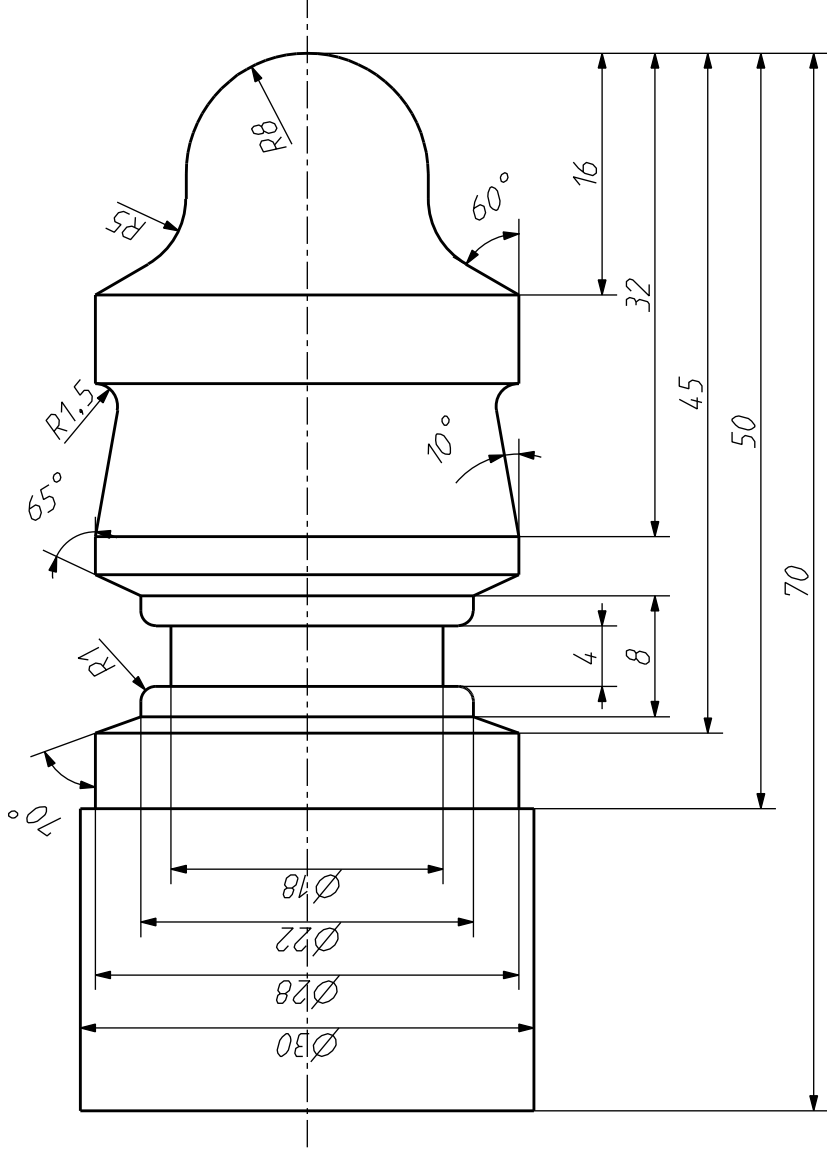
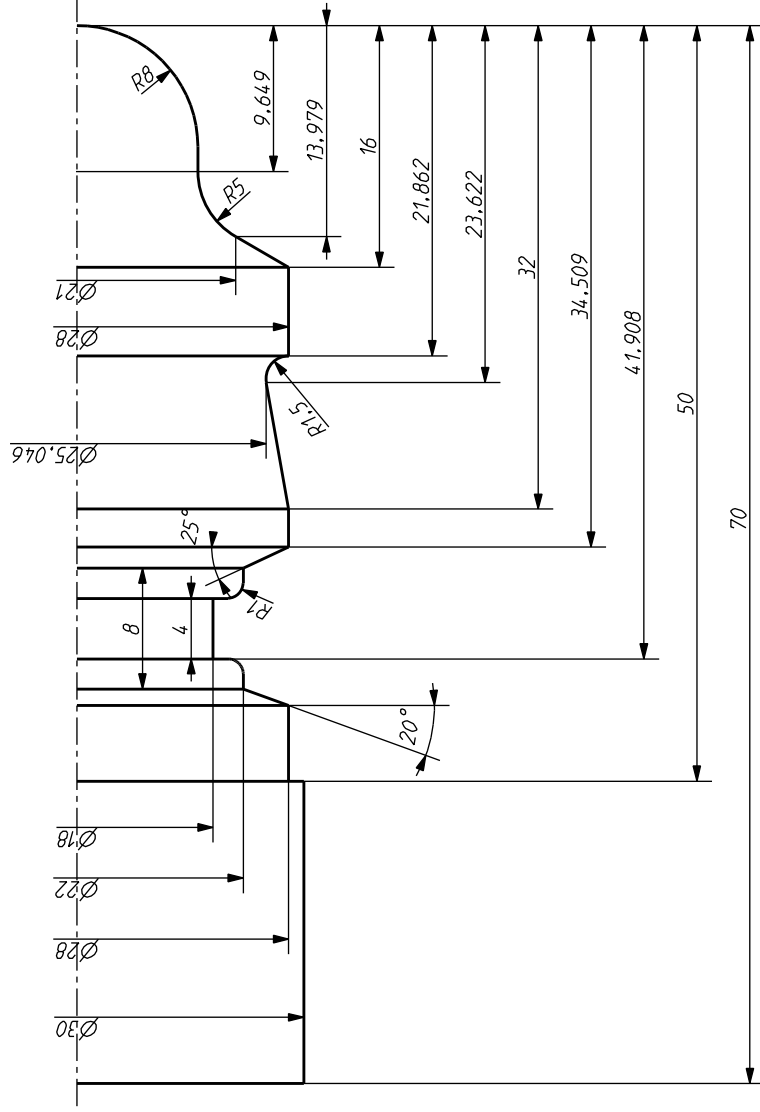


fml	F0.1	F0.2	F0.3	F0.5	F0.8	-	F0.05	F0.1	F0.2	F0.3	F0.5	F0.8
sravniji	F0.1	F0.2	F0.3	F0.5	F0.8	F1.2	F1.5	F2	F3	F4	F5	F8
gubi	F0.15	F0.2	F0.3	F0.5	F0.8	F1.2	F1.5	F2	F3	F4	F5	F8
vrlo gubi	-	F0.15	F0.2	F0.3	F0.5	F0.8	F1.2	F1.5	F2	F3	F4	F5
0.5-3	-	F0.15	F0.2	F0.3	F0.5	F0.8	F1.2	F1.5	F2	F3	F4	F5
3-6	F0.1	F0.2	F0.3	F0.5	F0.8	F1.2	F1.5	F2	F3	F4	F5	F8
6-30	F0.1	F0.2	F0.3	F0.5	F0.8	F1.2	F1.5	F2	F3	F4	F5	F8
30-120	F0.1	F0.2	F0.3	F0.5	F0.8	F1.2	F1.5	F2	F3	F4	F5	F8
120-315	F0.1	F0.2	F0.3	F0.5	F0.8	F1.2	F1.5	F2	F3	F4	F5	F8
315-1000	F0.1	F0.2	F0.3	F0.5	F0.8	F1.2	F1.5	F2	F3	F4	F5	F8
1000-2000	F0.1	F0.2	F0.3	F0.5	F0.8	F1.2	F1.5	F2	F3	F4	F5	F8
2000-4000	F0.1	F0.2	F0.3	F0.5	F0.8	F1.2	F1.5	F2	F3	F4	F5	F8
4000-8000	F0.1	F0.2	F0.3	F0.5	F0.8	F1.2	F1.5	F2	F3	F4	F5	F8



Tolerancija slobodnih mera		Komada: 1		Materijal: <i>Plastika</i>	
<i>SRPS M.A1.4.10. srednji</i>		Povrsinska zastita		Termicka obrada:	
Faza razvoja:			Kopija:	Masa:	Razmera: 2:1
				Veza:	Izv.dok:
				Naziv:	
			Obradio	SREDNJA MAŠINSKA ŠKOLA NOVI SAD	
			Projekt.		
			Stand.		
			Odobrio		
				Oznaka: 300_01_055	Lista: 7
					L: 20
St.i	Izmena:	Datum:	Ime	Int.oznaka:	Zam.za:

0.5-3	F0.5
3-6	F0.1
6-30	F0.2
30-120	F0.5
120-315	F1.2
315-1000	F2
1000-2000	F3
2000-4000	F4
4000-8000	F5
	F6
	F7
	F8
	F9
	F10
	F11
	F12
	F13
	F14
	F15
	F16
	F17
	F18
	F19
	F20
	F21
	F22
	F23
	F24
	F25
	F26
	F27
	F28
	F29
	F30
	F31
	F32
	F33
	F34
	F35
	F36
	F37
	F38
	F39
	F40
	F41
	F42
	F43
	F44
	F45
	F46
	F47
	F48
	F49
	F50
	F51
	F52
	F53
	F54
	F55
	F56
	F57
	F58
	F59
	F60
	F61
	F62
	F63
	F64
	F65
	F66
	F67
	F68
	F69
	F70
	F71
	F72
	F73
	F74
	F75
	F76
	F77
	F78
	F79
	F80
	F81
	F82
	F83
	F84
	F85
	F86
	F87
	F88
	F89
	F90
	F91
	F92
	F93
	F94
	F95
	F96
	F97
	F98
	F99
	F100



Tolerancija slobodnih mera		Komada: 1		Materijal: <i>Plastika</i>	
<i>SRPS M.A1.4.10. srednji</i>		Povrsinska zastita		Termicka obrada:	
Faza razvoja:		Kopija:		Masa:	Razmera: 2:1
				Veza:	Izv.dok:
		Obradio	Maksimovic M.	Naziv:	
		Projekti.			
		Stand.			
		Odobrio			
			SREDNJA MAŠINSKA ŠKOLA NOVI SAD		Oznaka: 300_01_055
					List: 8
					L: 20
St.i	Izmena:	Datum:	Ime	Int.oznaka:	Zam.za: