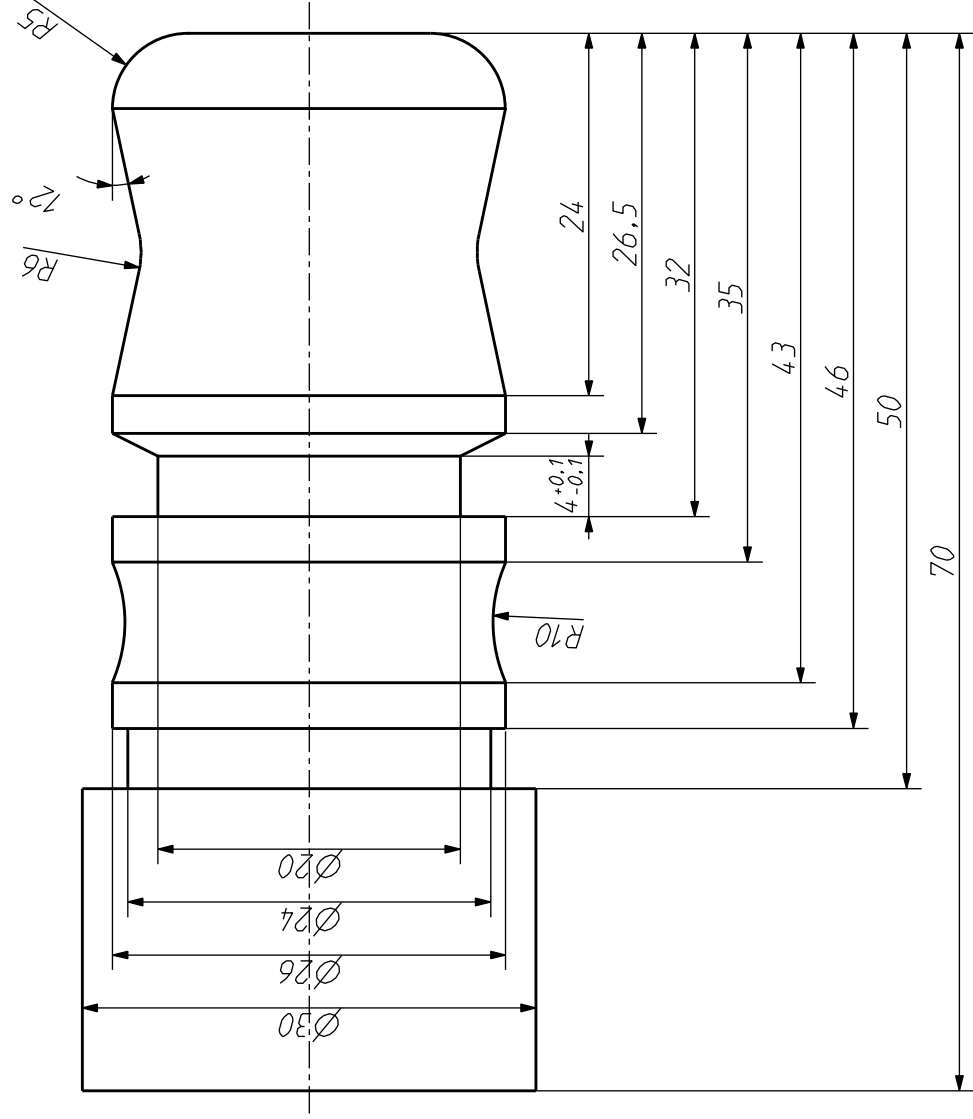
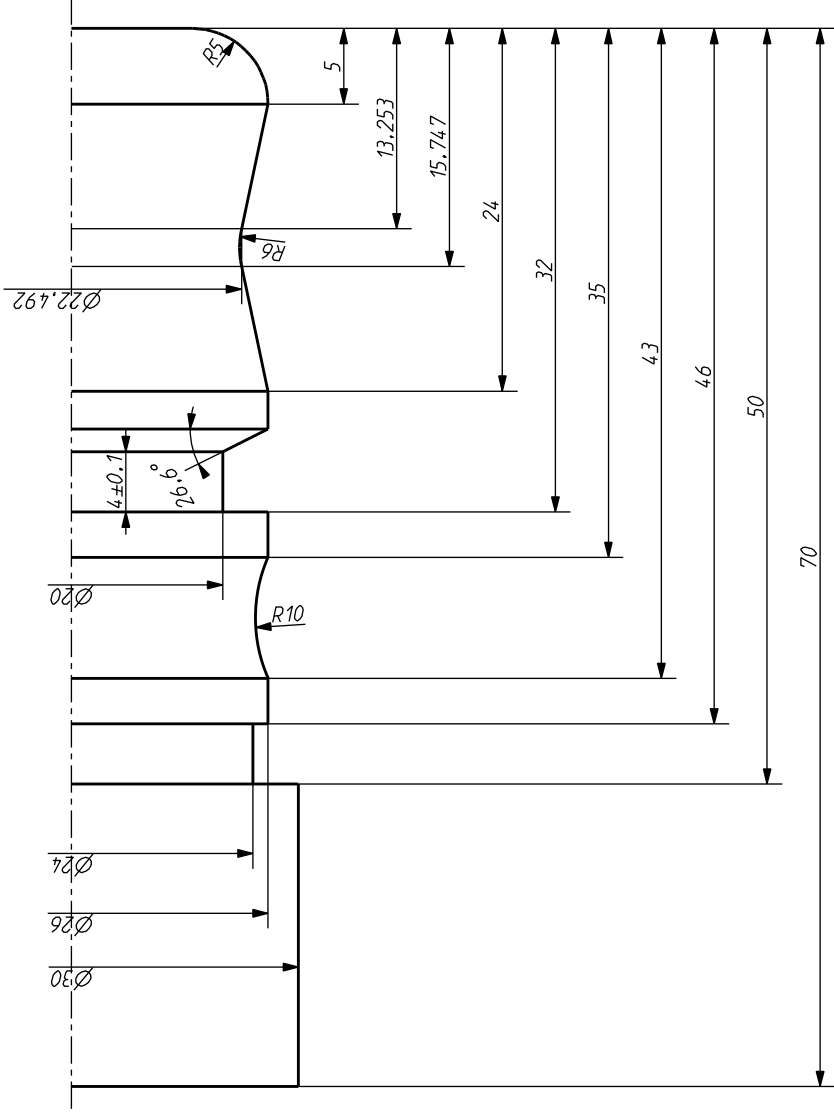


fml	F0.1	F0.2	F0.3	F0.5	F1	F1.5	F2	F3	F4	F5	F6
sravnili	F0.1	F0.2	F0.3	F0.5	F1	F1.5	F2	F3	F4	F5	F6
gubi	F0.15	F0.2	F0.3	F0.5	F1	F1.5	F2	F3	F4	F5	F6
vrlo gubi	-	F0.15	F0.2	F0.3	F0.5	F1	F1.5	F2	F3	F4	F5



Tolerancija slobodnih mera		Komada: 1		Materijal: <i>Plastika</i>	
SRPS M.A1.4.10. srednji					
Klasa površinske hrapavosti		Površinska zaštita		Termička obrada:	
Faza razvoja:		Kopija:		Masa:	Razmera: 2:1
				Veza:	Izv.dok:
		Naziv:			
		Obradio			
		Projekt.			
		Stand.			
		Odobrio			
		Maksimović M.			
		SREDNJA MAŠINSKA ŠKOLA NOVI SAD		Oznaka: 300_01_057	
				List: 11	
				L: 20	
St.i	Izmena:	Ime	Int.oznaka:	Zam.za:	

0.5-3	F0.5	F0.5
3-6	F0.1	F0.1
6-30	F0.2	F0.2
30-120	F0.3	F0.3
120-315	F0.5	F0.5
315-1000	F0.8	F0.8
1000-2000	F1.2	F1.2
2000-4000	F2	F2
4000-8000	F3	F3
	F5	F5
	F8	F8



Tolerancija slobodnih mera		Komada: 1		Materijal: <i>Plastika</i>	
SRPS M.A1.4.10. srednji		Povrsinska zastita		Termicka obrada:	
Klasa povrsinske hrapavosti	Faza razvoja:	Kopija:	Masa:	Razmera: 2:1	
			Veza:	Izv.dok:	
			Naziv:		
		Obradio	SREDNJA MAŠINSKA ŠKOLA NOVI SAD		
		Projekt.			
		Stand.			
		Odobrio			
			Oznaka:	300_01_057	
			Ime	Zam.za:	
			Datum:		
			Izmena:		
			Int.oznaka:		
			St.i	List: 12	
				L: 20	