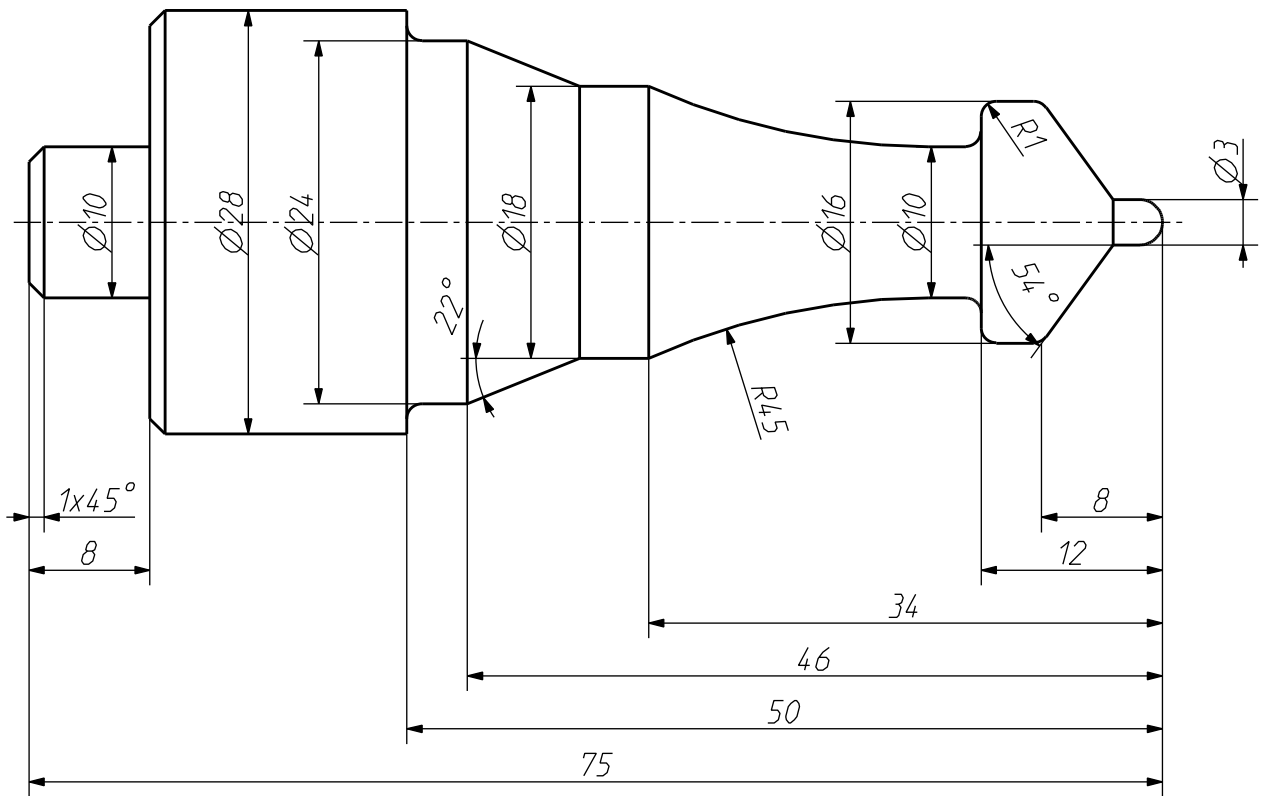


0.5-3	3-6	6-30	30-120	120-315	315-1000	1000-2000	2000-4000	4000-8000
±0.05	±0.05	±0.1	±0.15	±0.2	±0.3	±0.5	±0.8	±1.2
±0.1	±0.1	±0.2	±0.3	±0.5	±0.8	±1.2	±2	±3
±0.15	±0.2	±0.3	±0.5	±0.8	±1.2	±2	±3	±5
-	±0.5	±1	±1.5	±2	±3	±4	±6	±8



Tolerancija slobodnih mera <i>SRPS M.A1.410. srednji</i>			Komada: 1		Materijal: <i>Plastika</i>		
Klasa površinske hrapavosti			Površinska zaštita		Termička obrada:		
Faza razvoja:				Kopija:	Masa:	Razmera: 2:1	
					Veza:	Izv.dok:	
			Obradio	Maksimović M.	Naziv:		
			Projekt.				
			Stand.				
			Odobrio				
			SREDNJA MAŠINSKA ŠKOLA NOVI SAD			Oznaka: 300.01.063	List: 4
St.i	Izmena:	Datum:	Ime	Int.oznaka:	Zam.za:		