

**МИНИСТАРСТВО ПРОСВЕТЕ, НАУКЕ И ТЕХНОЛОШКОГ РАЗВОЈА  
РЕПУБЛИКЕ СРБИЈЕ  
ЗАЈЕДНИЦА МАШИНСКИХ ШКОЛА РЕПУБЛИКЕ СРБИЈЕ**

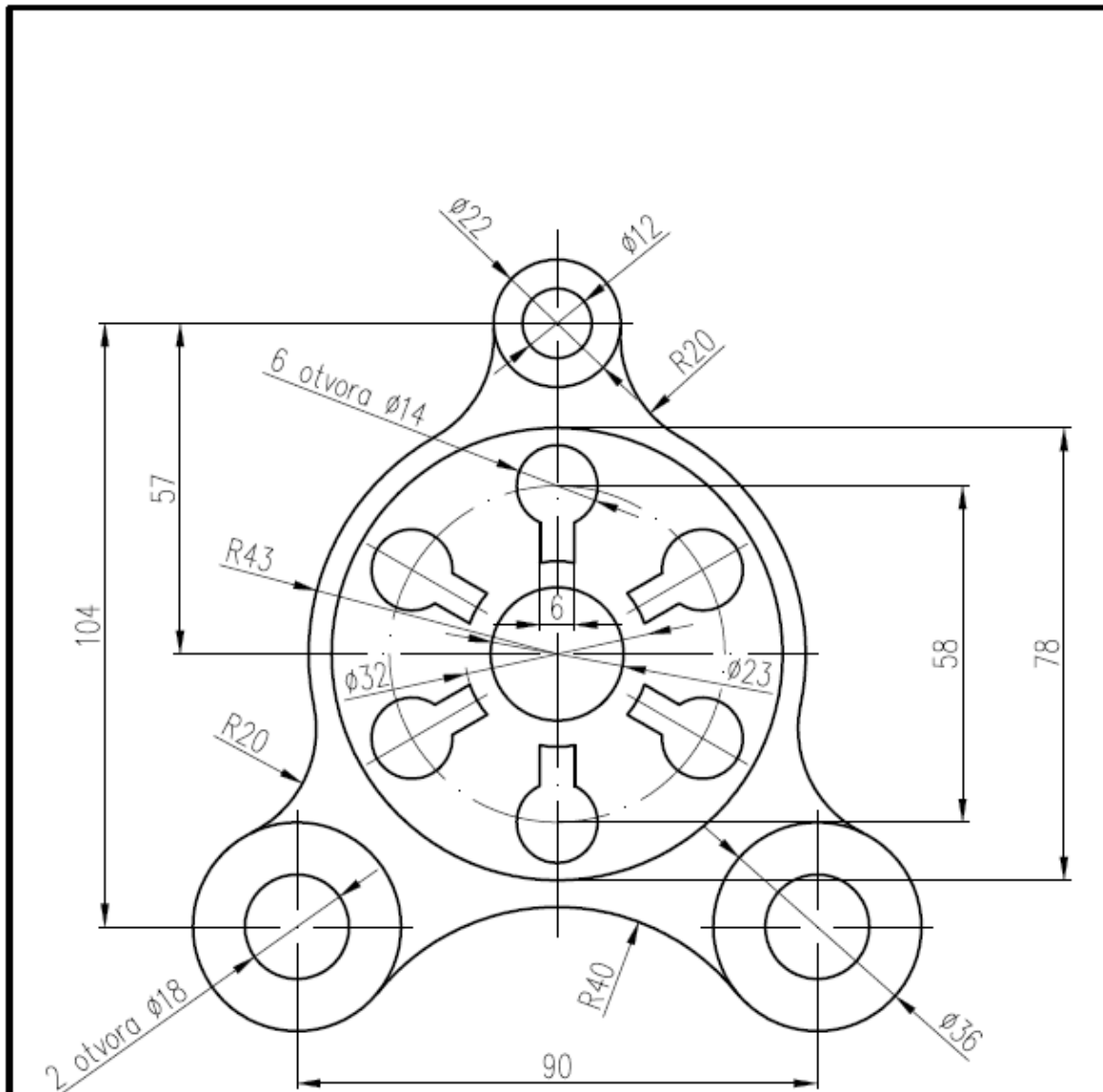
**ОКРУЖНО ТАКМИЧЕЊЕ УЧЕНИКА  
КОМПЈУТЕРСКА ГРАФИКА 2D**


**ПРАКТИЧАН РАД**

**КЉУЧ ЗАДАТАКА**

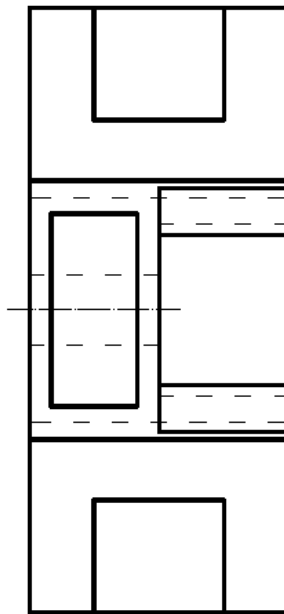
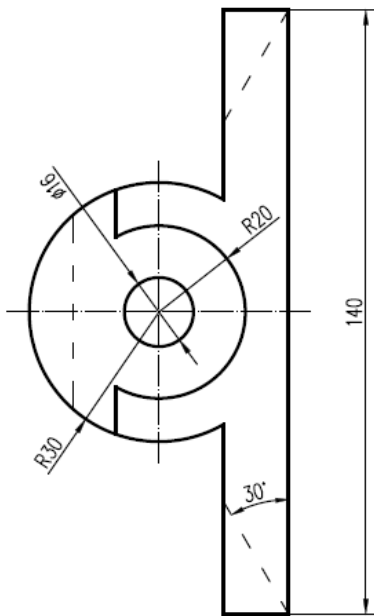
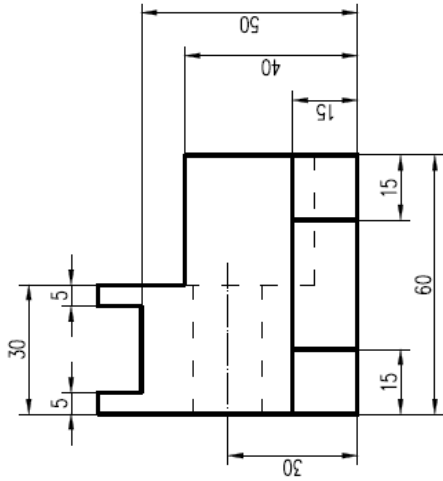
Ваљево , април 2019.

КЉУЧ: ЗАДАТАК 1



Tolerancije slobodnih mera SRPS M.A1.410		Povrsinska hrapavost		Povrsinska zastita	
Materijal				Termicka obrada	
				Masa	Razmera 1:1
		Datum		Naziv	
		Obrad		1.ZADATAK	
		Stand			
		Obobr			
		Visoka tehnicka skola strukovnih studija Novi Beograd		Oznaka	List:
St.i	Izmene	Datum	Ime	Izv.pod	Zamena za:

# КЉУЧ: ЗАДАТАК 2



Federacija radionih mera SRPS M.A1.410		Povinska hrpanovost		Povinska zastita	
Material				Termicka obrada	
Masa		Razmera		1:1	
Datum		Naziv		2.ZADATAK	
Obrod		Stand.		Oznaka	
Obabr.		Vieska tehnicka skola strukovnih studija Nov Beograd		List	
Skl. izmene		Datum		Izrada zrt.	

