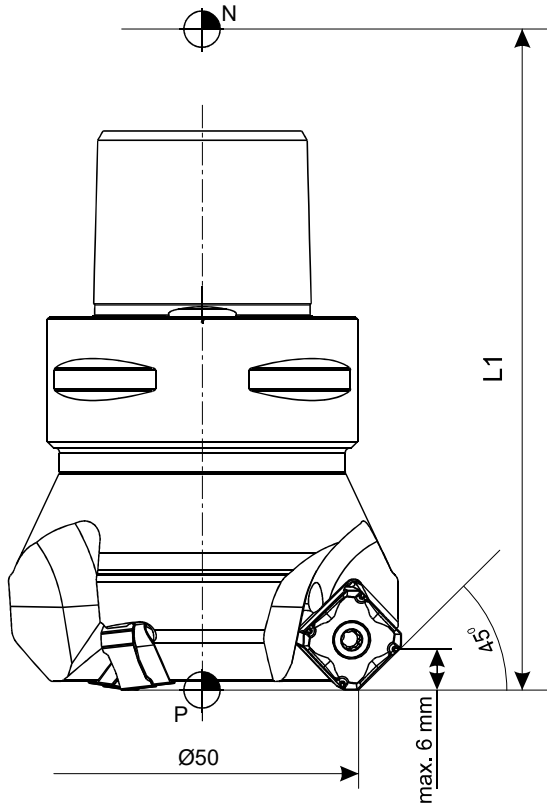


T1

Чеono глодало $\varnothing 50$
са 4 резна клина

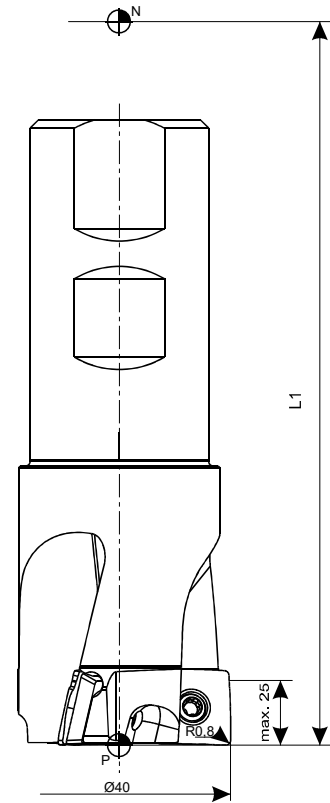
V_{pr} - текстом задатка V_{pa} - не



T2

Чеono глодало $\varnothing 40$
са 4 резна клина

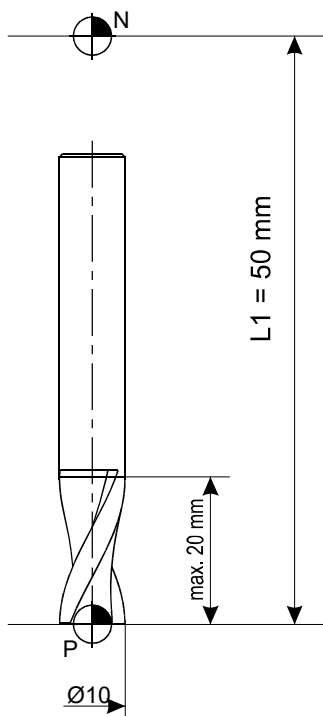
V_{pr} - текстом задатка V_{pa} - не



T3

Вретенaсто глодало $\varnothing 10$
са 2 резна клина

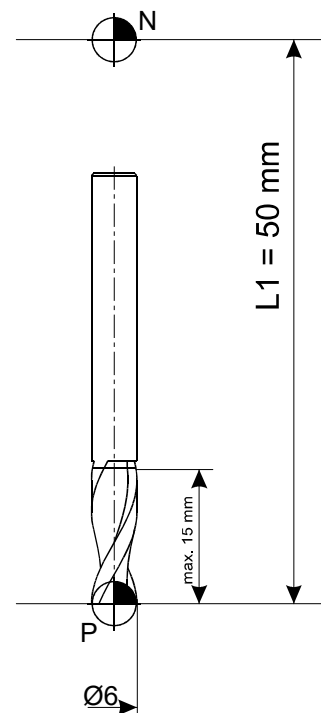
V_{pr} - текстом задатка $V_{pa} = V_{pr} / 2$



T4

Вретенaсто глодало $\varnothing 6$
са 2 резна клина

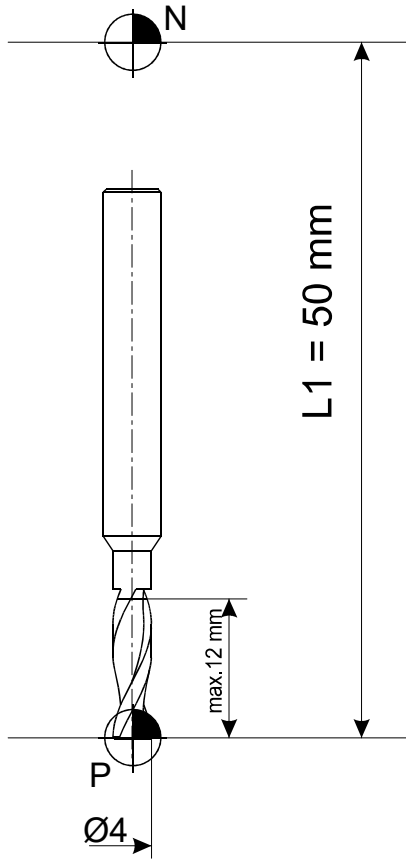
V_{pr} - текстом задатка $V_{pa} = V_{pr} / 2$



T5

Вретенасто глодало $\varnothing 4$
са 2 резна клина

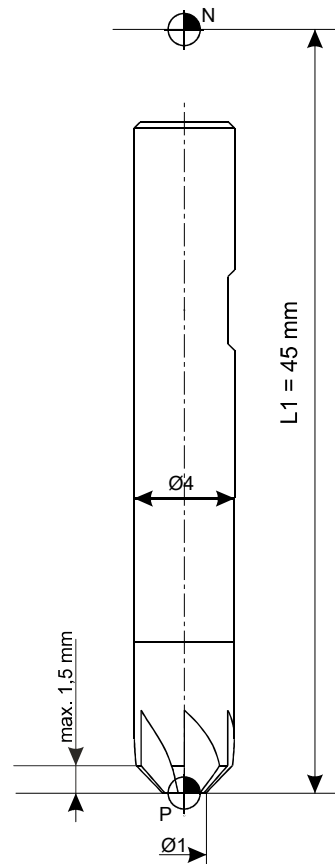
V_{pr} - текстом задатка $V_{pa} = V_{pr} / 2$



T6

Глодало за обарање ивица $\varnothing 8$
са 6 резна клина

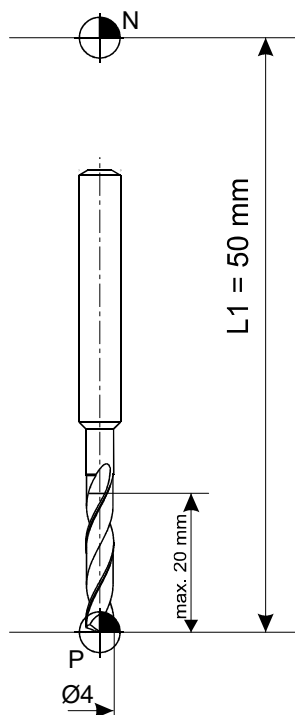
V_{pr} - текстом задатка $V_{pa} = V_{pr} / 2$



T7

Спирална бургија $\varnothing 4$

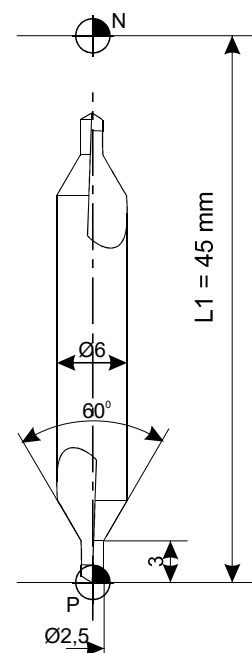
V_{pr} - не $V_{pa} =$ текстом задатка



T8

Забушивач $\varnothing 2,5$

V_{pr} - не $V_{pa} =$ текстом задатка

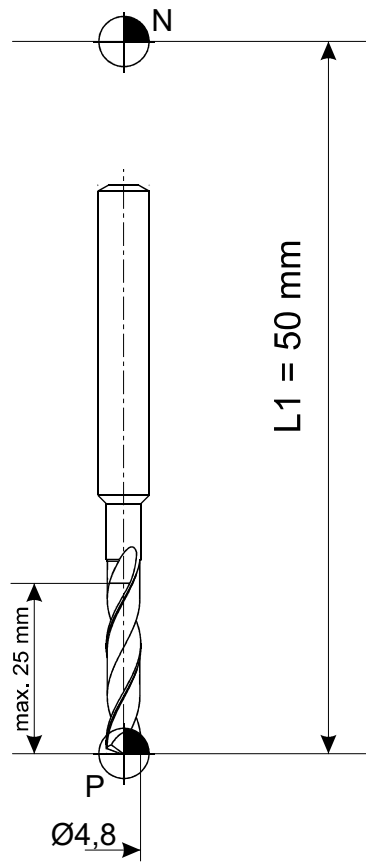


T9

Спирална бургија $\varnothing 4,8$

V_{pr} - не

V_{pa} = текстом задатка

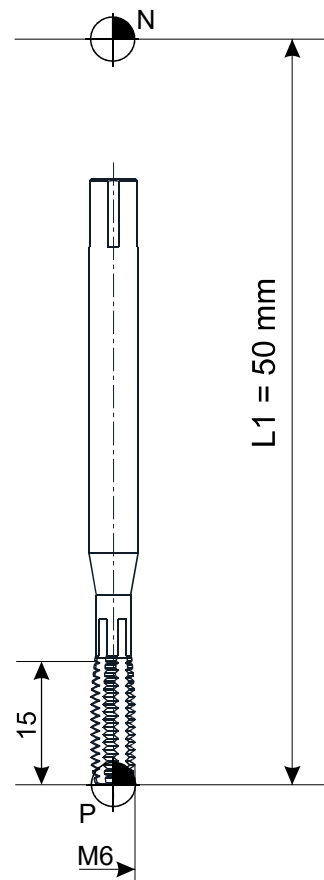


T10

Урезник навоја М6

V_{pr} - не

$P = 1$



T11

T12